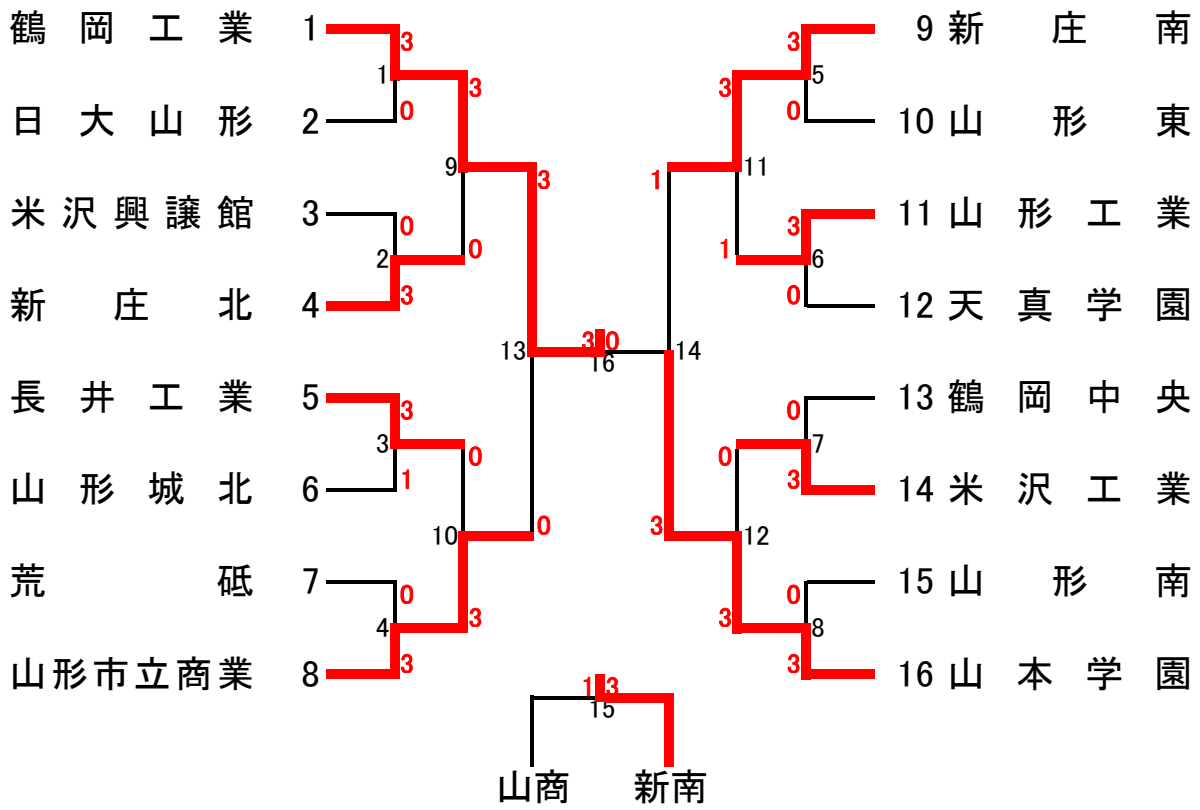
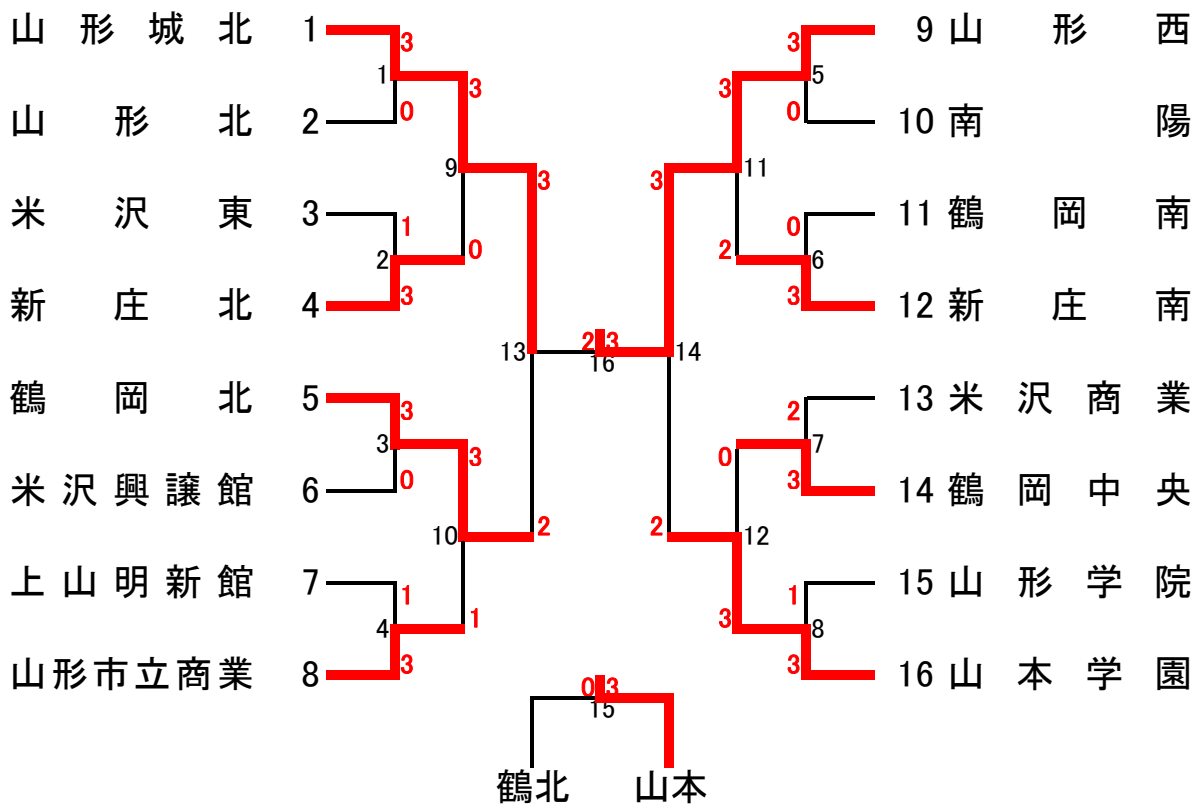


男子学校对抗 (BT-16)

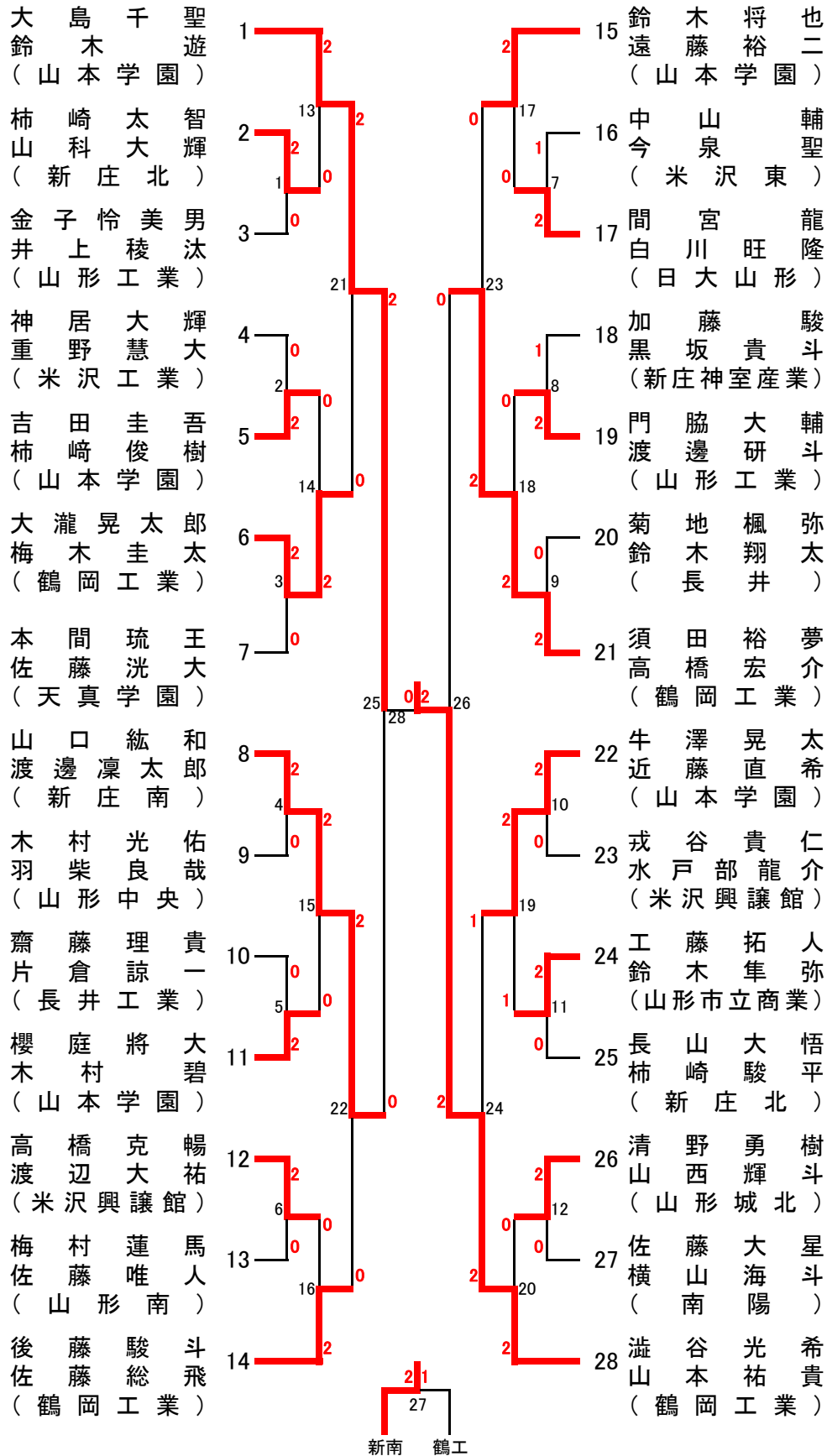


女子学校对抗 (GT-16)



高校新人

男子ダブルス(BD-28)



高校新人

男子シングルス(BS-28)

山本 祐貴
(鶴岡工業)

梅村 蓮馬
(山形南)

菊地 楓弥
(長井)

近藤 直希
(山本学園)

神居 大輝
(米沢工業)

鈴木 将也
(山本学園)

山口 紘和
(新庄南)

大島 千聖
(山本学園)

水戸部 龍介
(米沢興譲館)

工藤 拓人
(山形市立商業)

加藤 駿
(新庄神室産業)

渡邊 研斗
(山形工業)

片倉 諒一
(長井工業)

後藤 駿斗
(鶴岡工業)

牛澤 晃太
(山本学園)

長山 大悟
(新庄北)

木村 光佑
(山形中央)

大瀧 晃太郎
(鶴岡工業)

遠藤 裕二
(山本学園)

齋藤 理貴
(長井工業)

新館 紘仁
(天真学園)

中山 輔
(米沢東)

鈴木 隼弥
(山形市立商業)

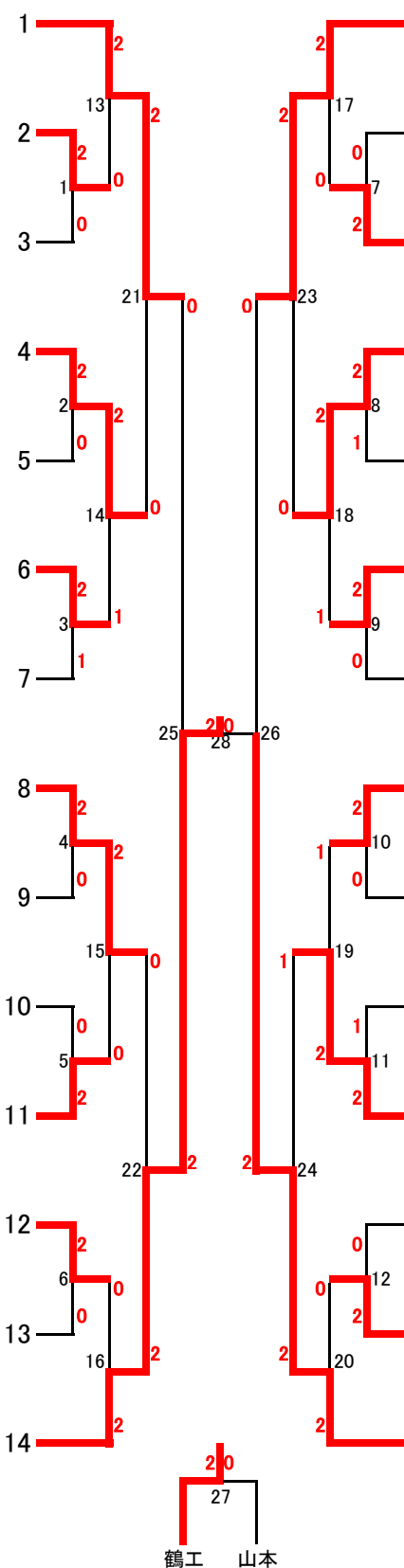
渡邊 凜太郎
(新庄南)

鈴木 遊
(山本学園)

佐藤 大星
(南陽)

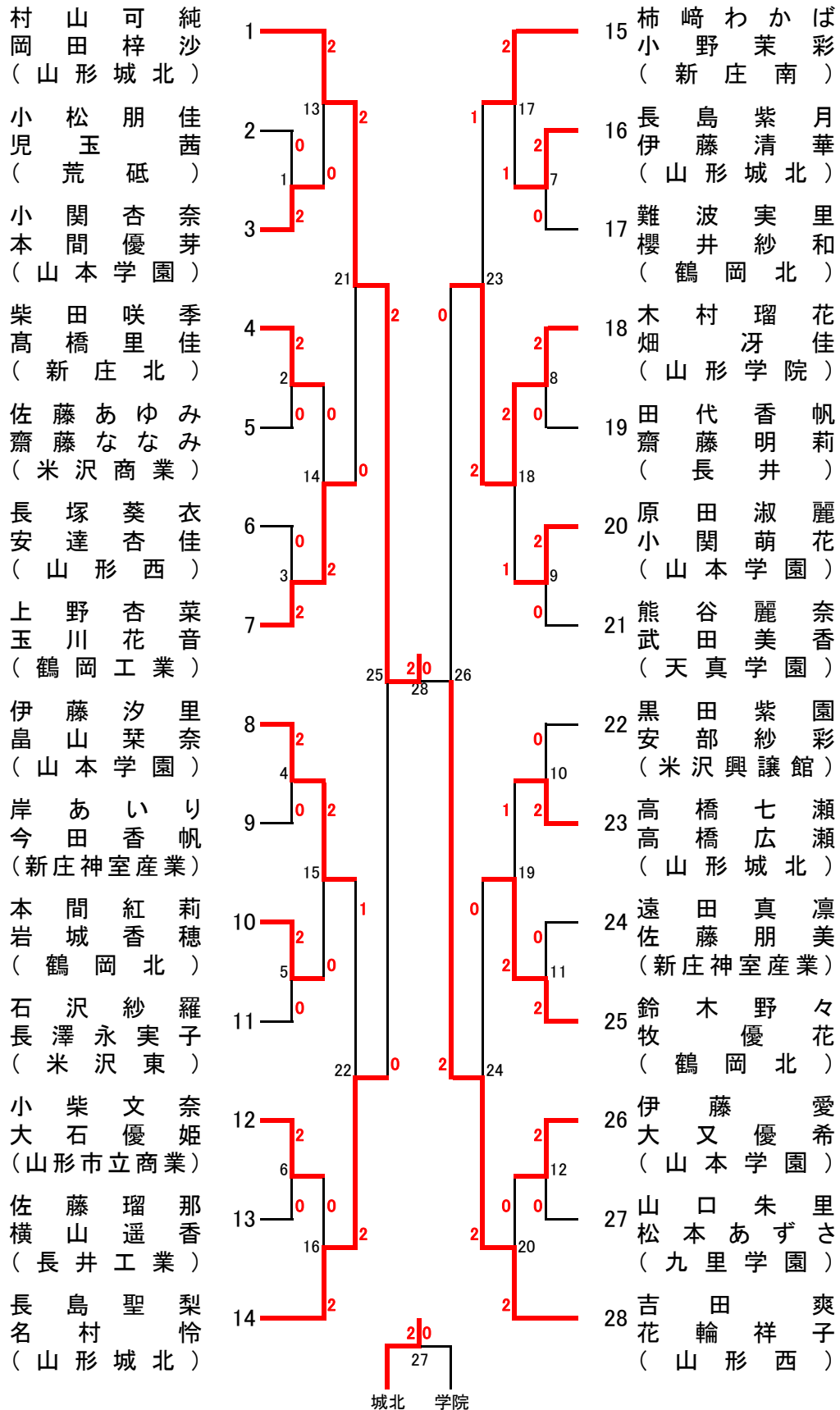
門脇 大輔
(山形工業)

澁谷 光希
(鶴岡工業)



高校新人

女子ダブルス(GD-28)



高校新人

女子シングルス(GS-28)

