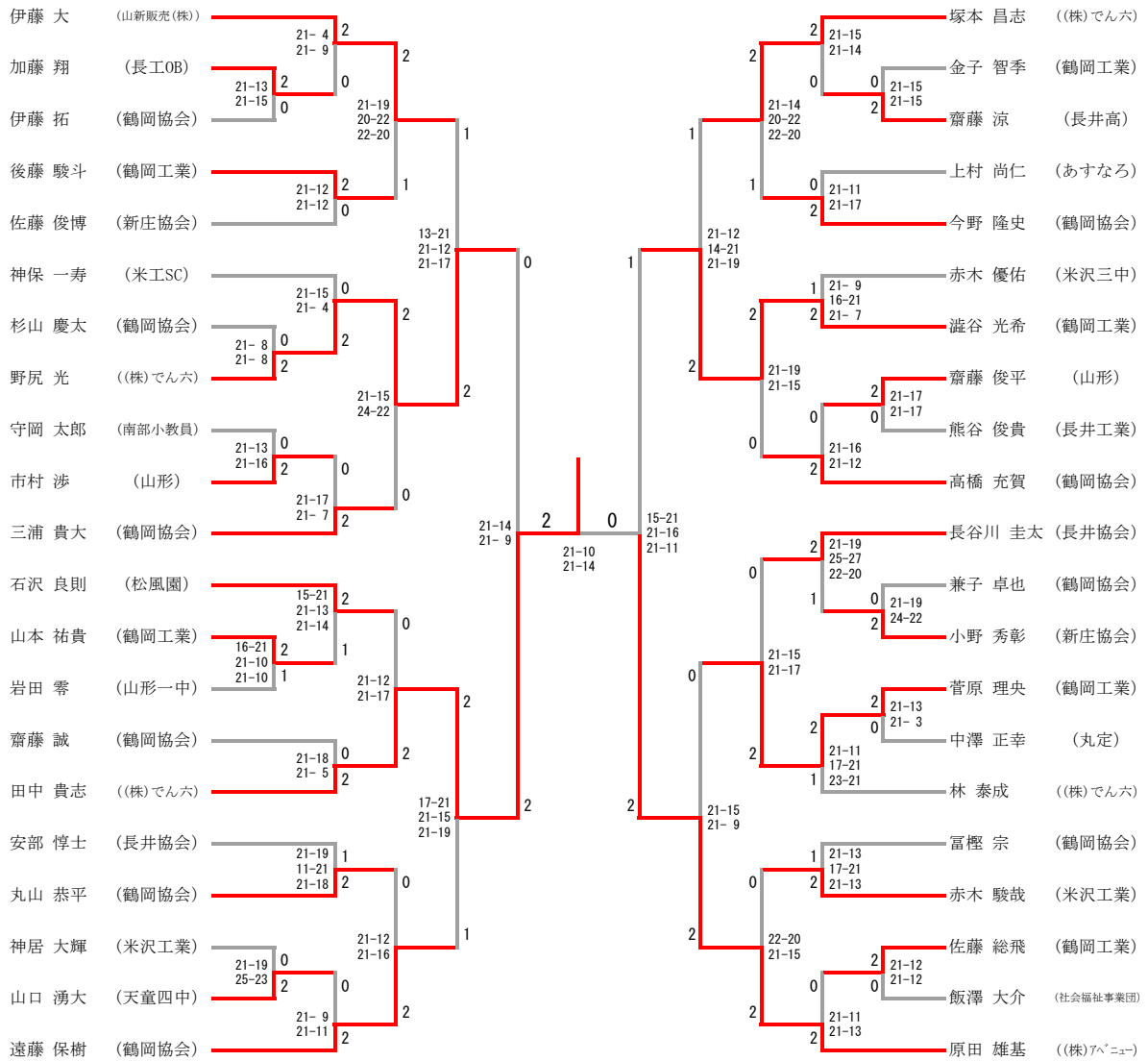


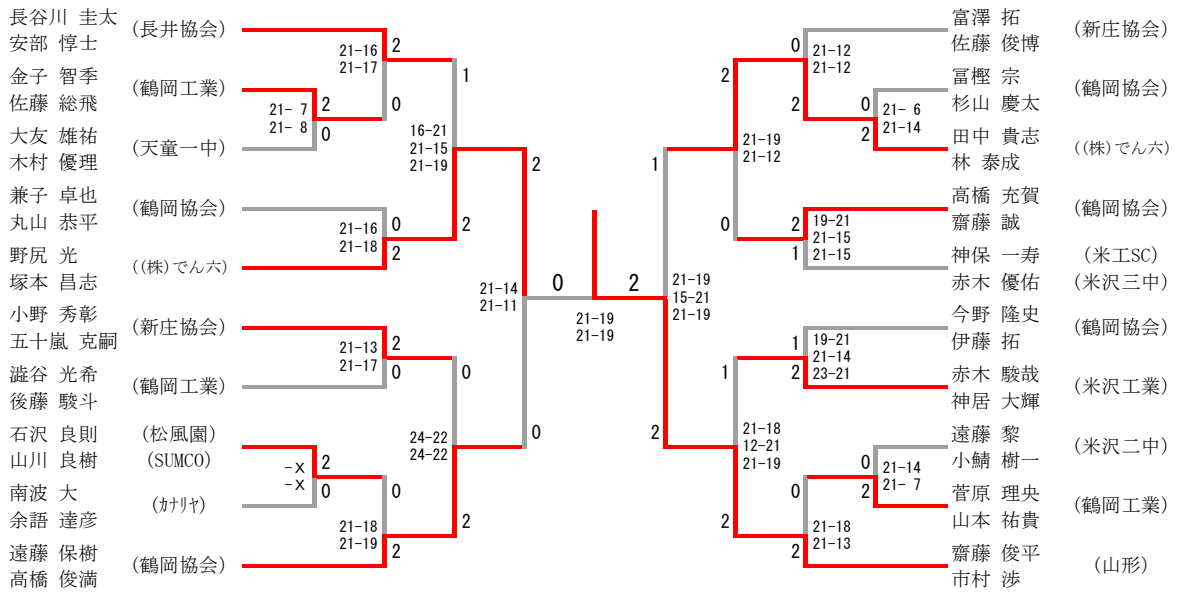
# 男子シングルス



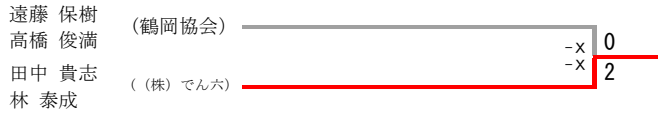
## 三位決定戦



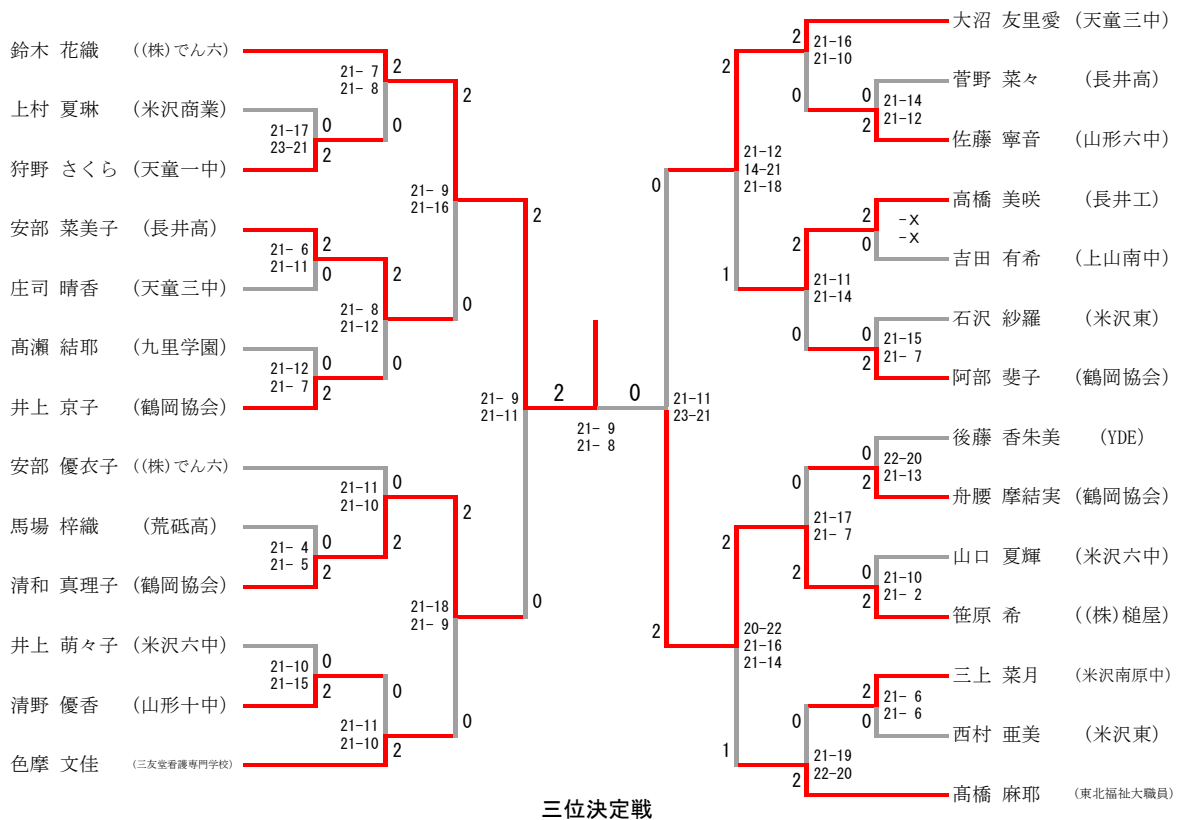
# 男子ダブルス



## 三位決定戦

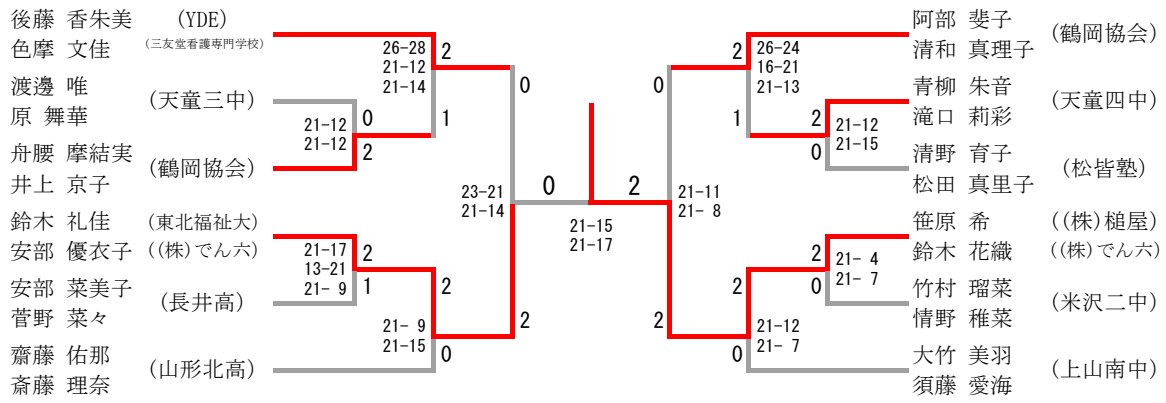


# 女子シングルス



|               |       |   |
|---------------|-------|---|
| 清和 真理子 (鶴岡協会) | 21-15 | 2 |
|               | 21-15 | 0 |
| 大沼 友里愛 (天童三中) |       |   |

# 女子ダブルス



## 三位決定戦

