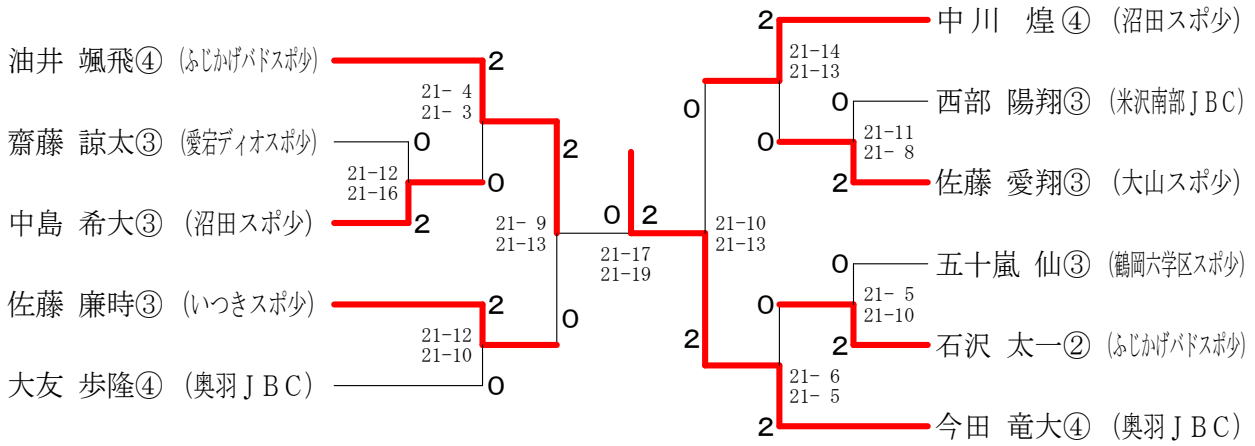


第19回山形県小学生バドミントン学年別選手権大会兼第21回東北小学生バドミントン大会山形県予選会

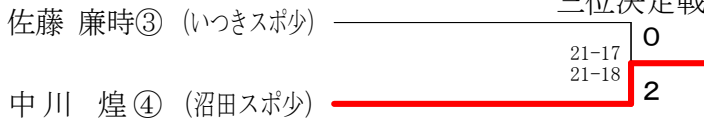
2015.07.25 山形県体育館

種 目	優 勝	準 優 勝	三 位	四位 (東北大会出場)
4年生以下男子単	こんたりゅうだい 今田 竜大④ (奥羽JBC)	ゆい はやと 油井 颯飛④ (ふじかけバドスポ少)	なかがわ きら 中川 煌④ (沼田スポ少)	さとう れんじ 佐藤 廉時③ (いつきスポ少)
5年生以下男子単	おおば せらん 大場 世嵐⑤ (山ロスポ少)	なんば かいり 難波 魁凌⑤ (致道スポ少)	さとう しゅんすけ 佐藤 俊輔⑤ (長井JSC)	あびこたくろう 安彦 拓朗⑤ (奥羽JBC)
6年生以下男子単	しまぬき はると 島貫 陽仁⑥ (ふじかけバドスポ少)	かどわき れい 門脇 令⑥ (鶴岡城北スポ少)	やぐち まお 矢口 真央⑥ (日新バドスポ少)	ほんま やすまさ 本間 康真⑥ (沼田スポ少)
4年生以下女子単	ささき みはや 佐々木 美耀④ (米沢南部JBC)	ながおか ゆほ 永岡 由帆④ (山ロスポ少)	さとう のの 佐藤 野乃④ (天童市スポ少)	うめつ りき 梅津 里妃④ (愛宕ディオスポ少)
5年生以下女子単	えんどう ここな 遠藤 心夏⑤ (上山ジュニアスポ少)	おのひかり 小野 輝莉⑤ (鶴岡JBC)	やまかわ ほのか 山川 歩乃果⑤ (南部シャトルスポ少)	さいとう ゆうな 齋藤 優菜⑤ (ふじかけバドスポ少)
6年生以下女子単	しだまさき 志田 真倖⑥ (立川スポ少)	おおた さき 太田 咲⑥ (天童市スポ少)	こんたひなた 今田 ひなた⑥ (奥羽JBC)	えのもと らむ 榎本 星夢⑥ (愛宕ディオスポ少)
4年生以下男子複	しまぬき たけり 島貫 壮陸④ なりさわ じゅんた 成澤 純太④ (ふじかけバドスポ少)	こいけ はると 小池 陽斗④ さとう まさき 佐藤 昌樹④ (鶴岡六学区スポ少)	あびこ ゆうや 安孫子 悠也④ もりや ゆうと 森谷 悠人④ (山ロスポ少)	さいとう はおん 齋藤 羽温④ さとう よしたか 佐藤 嘉高④ (鶴岡城北スポ少)
5年生以下男子複	さとうなおき 佐藤 直紀⑤ こばやしはやと 小林 隼人⑤ (大山スポ少)	おくやま ゆうき 奥山 雄貴⑤ みうら ひろお 三浦 寛生⑤ (沼田スポ少)	とがし いっこう 富樫 一光⑤ ほんま たいら 本間 大煌⑤ (鶴岡六学区スポ少)	わたなべ かいと 渡部 海翔⑤ みうら そうた 三浦 颯太⑤ (致道スポ少)
6年生以下男子複	やましなはると 山科 陽翔⑥ かねだゆうま 金田 侑真⑥ (奥羽JBC)	あおやぎ たつや 青柳 達也⑥ おおばやし たいが 大林 大河⑥ (山ロスポ少)	たかはし なおき 高橋 直希⑥ しぶや ひろき 渋谷 啓騎⑥ (ふじかけバドスポ少)	ささき しおん 佐々木 志穂⑥ わたらい こうせい 渡会 康生⑤ (いつきスポ少)
4年生以下女子複	いとう れいな 伊藤 玲奈④ さとう みずき 佐藤 瑞姫④ (南部シャトルスポ少)	まつだ なな 松田 奈々④ えのもと みゆう 榎本 美優③ (愛宕ディオスポ少)	くろさわ ふうあ 黒沢 風空④ あびこ なつみ 安孫子 夏汀③ (ふじかけバドスポ少)	おおいずみみいな 大泉 南菜④ まつだあすか 松田 明日香④ (大山スポ少)
5年生以下女子複	かとう ゆい 加藤 結⑤ おがわ ななみ 小川 菜々美⑤ (広幡スポ少)	さいとう なごみ 齋藤 なごみ⑤ すがわら こころ 菅原 心路⑤ (致道スポ少)	うめつ さよ 梅津 さよ⑤ しかま かな 四釜 果菜⑤ (長井JSC)	いのうえ あやか 井上 愛和⑤ たかはし はなか 高橋 花華⑤ (山ロスポ少)
6年生以下女子複	さいとう あずさ 齋藤 梓⑥ さいとう さくら 齋藤 桜⑥ (愛宕ディオスポ少)	あらあけゆきな 荒明 雪楠⑥ いがらしりほ 五十嵐 梨帆⑥ (大山スポ少)	はら たまき 原 環⑥ たなか あんな 田中 杏奈⑥ (米沢南部JBC)	かわうち まひろ 河内 菜日路⑥ せいの りんか 清野 鈴香⑤ (ふじかけバドスポ少)

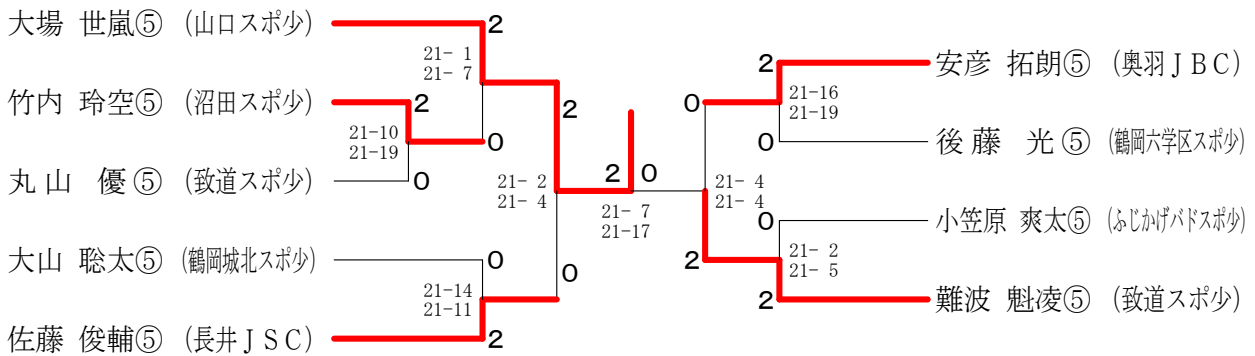
### 4年生以下男子シングルス



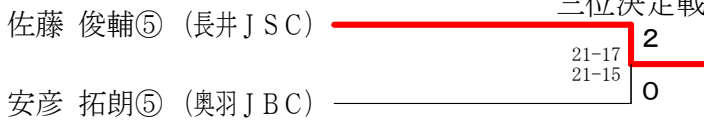
#### 三位決定戦



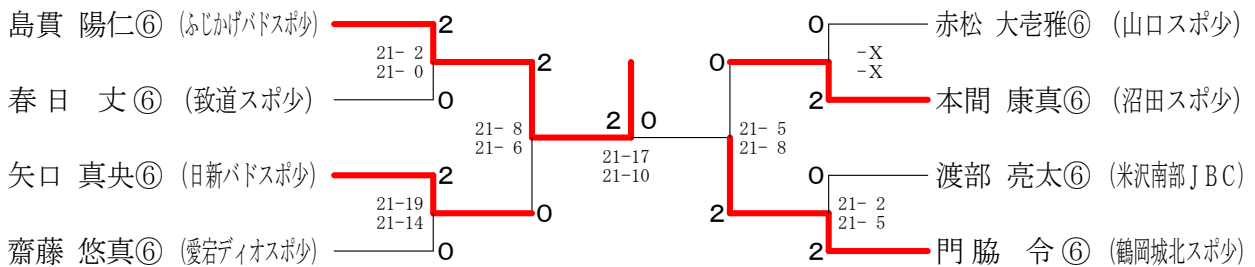
### 5年生以下男子シングルス



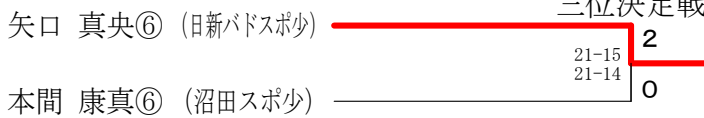
#### 三位決定戦



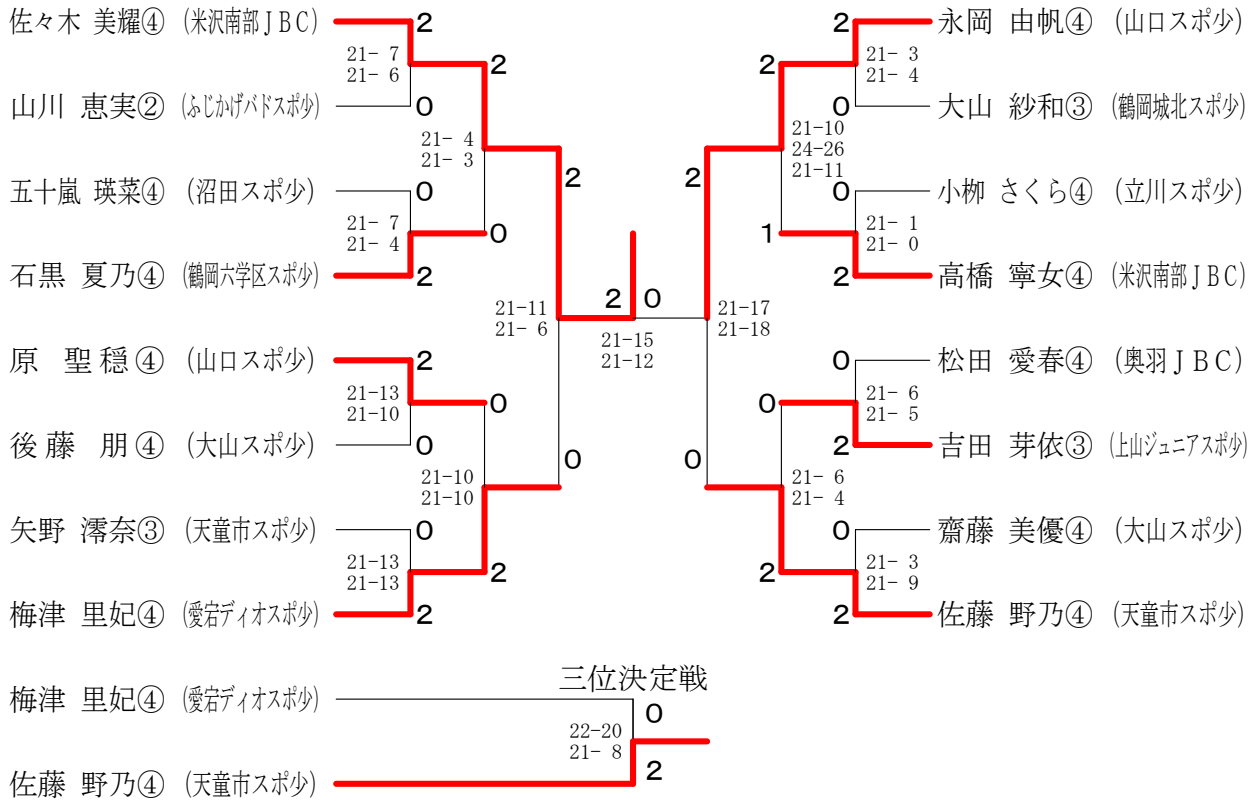
### 6年生以下男子シングルス



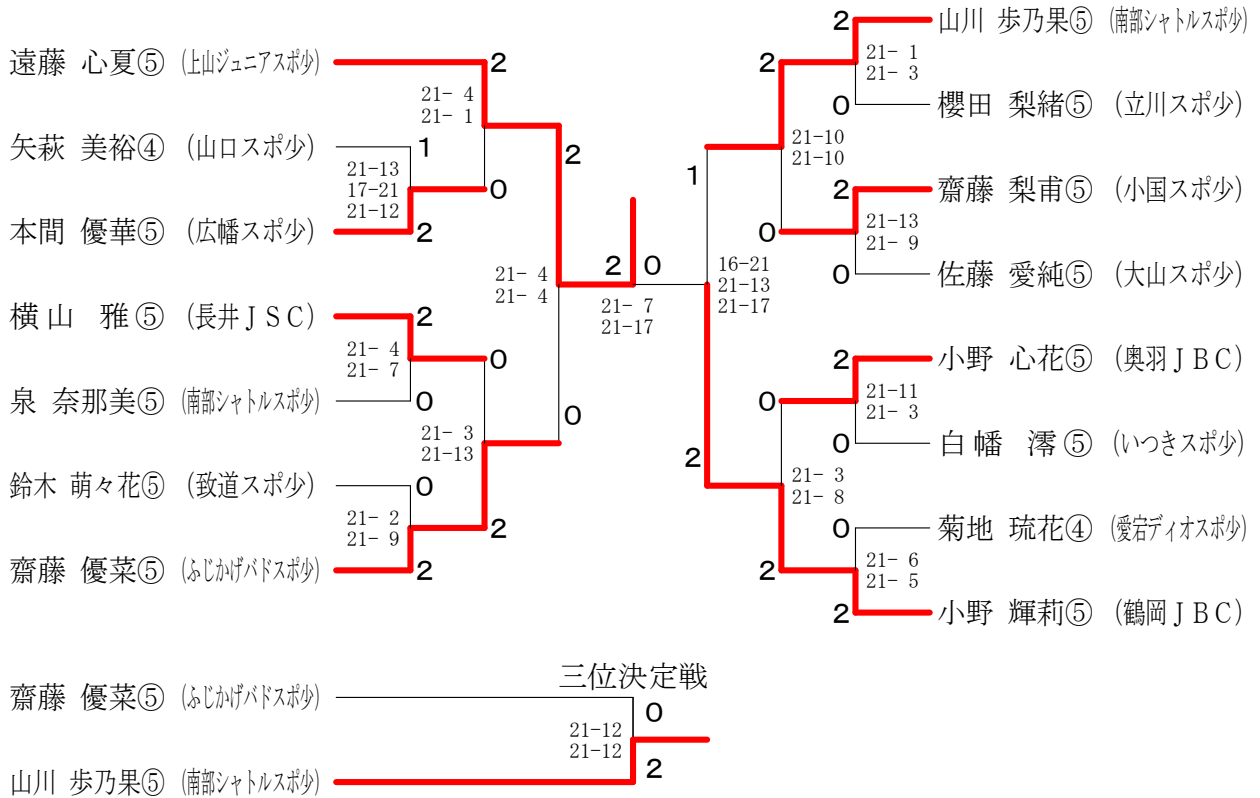
#### 三位決定戦



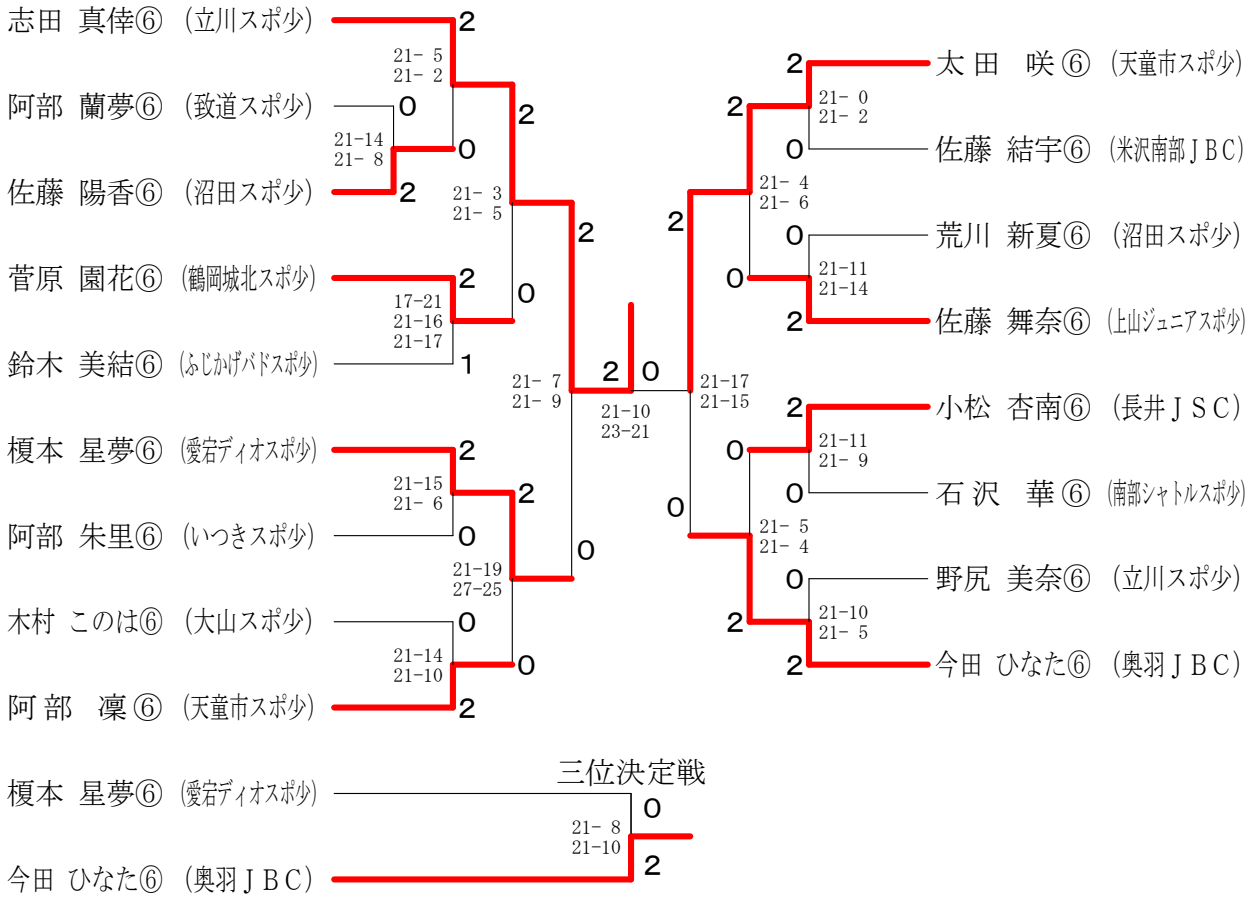
### 4年生以下女子シングルス



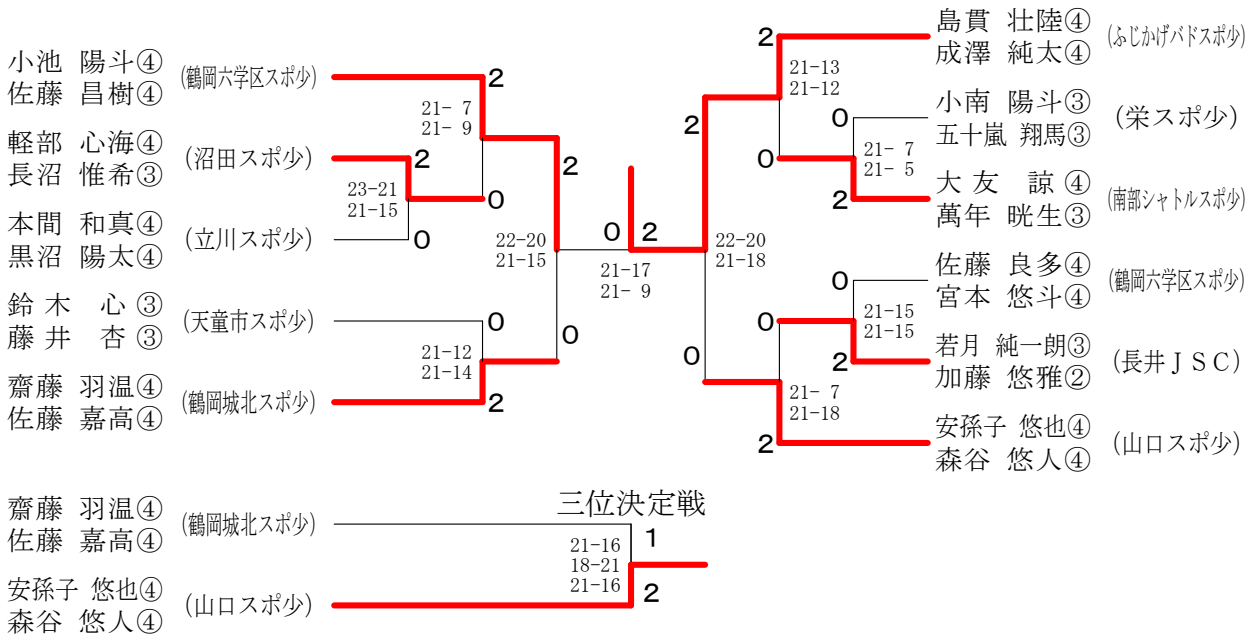
### 5年生以下女子シングルス



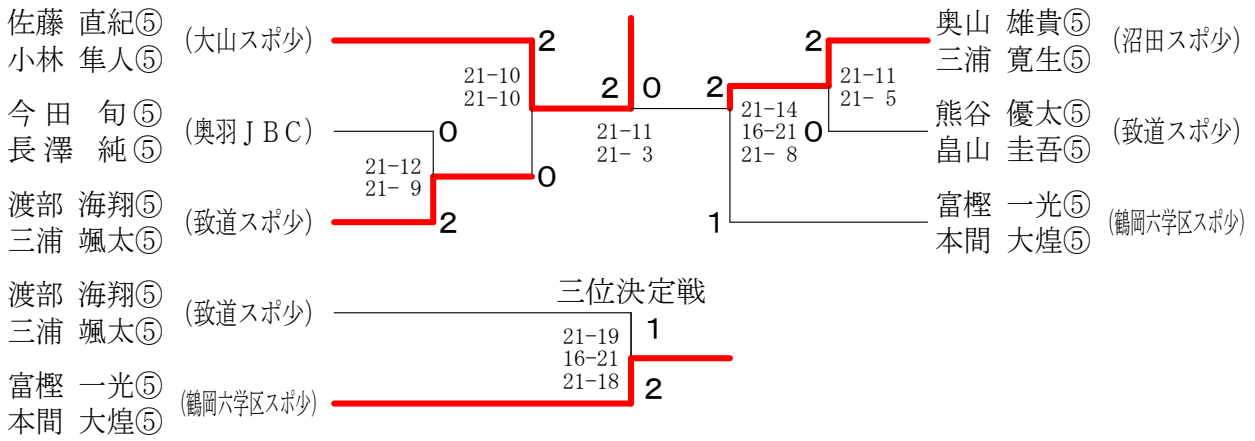
### 6年生以下女子シングルス



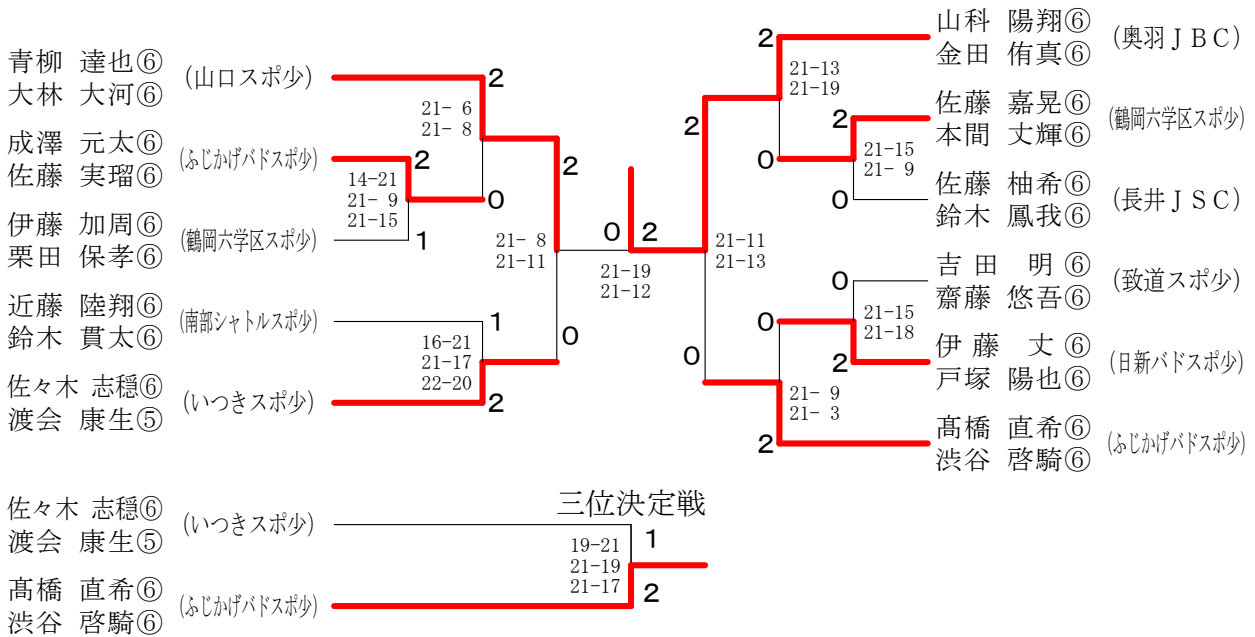
### 4年生以下男子ダブルス



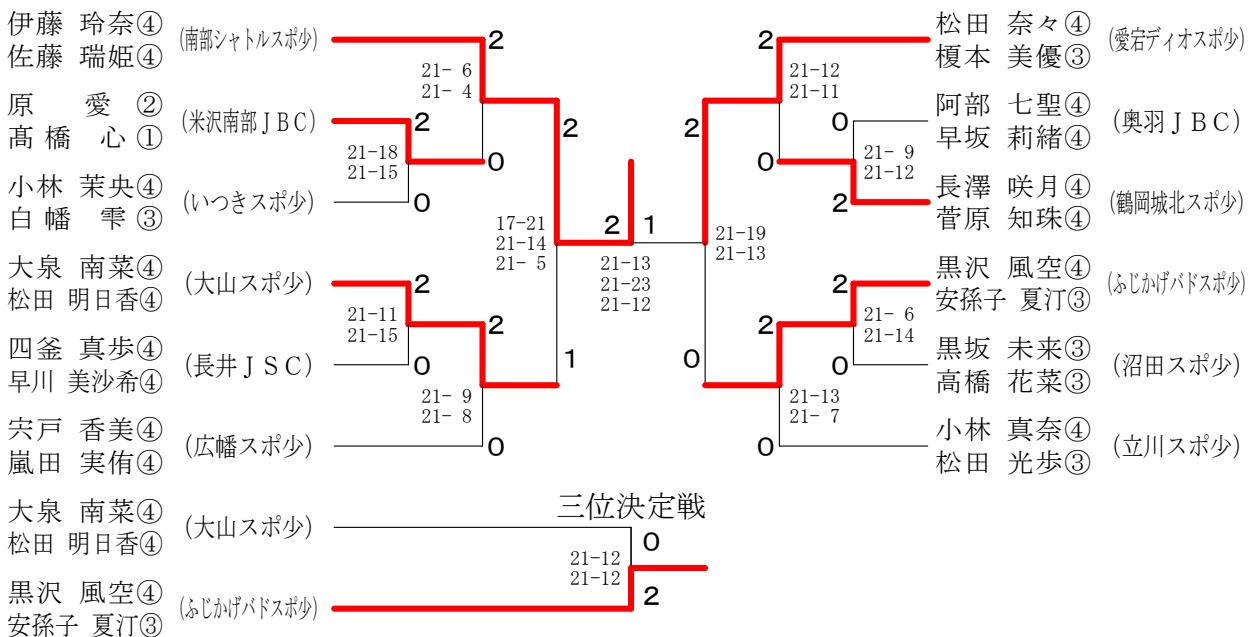
### 5年生以下男子ダブルス



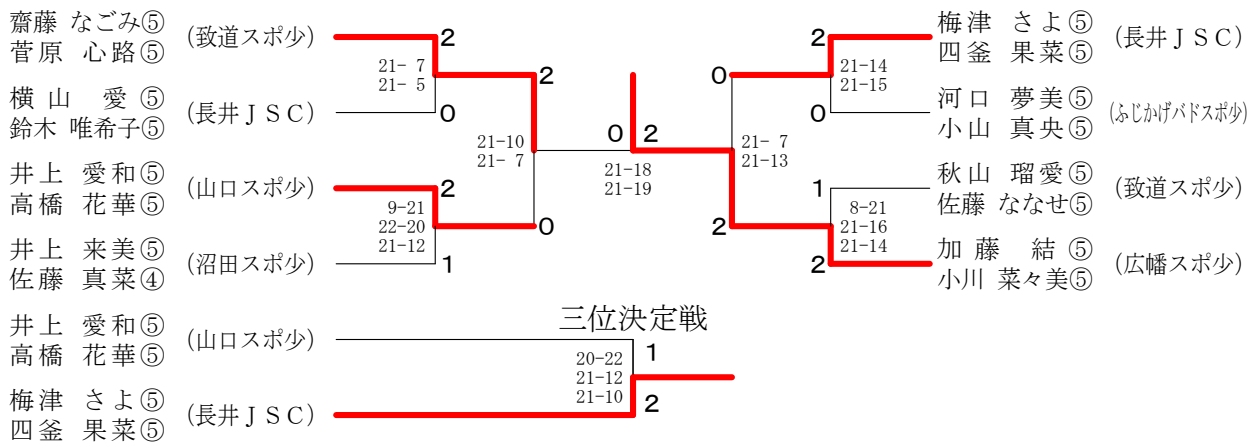
### 6年生以下男子ダブルス



### 4年生以下女子ダブルス



### 5年生以下女子ダブルス



### 6年生以下女子ダブルス

