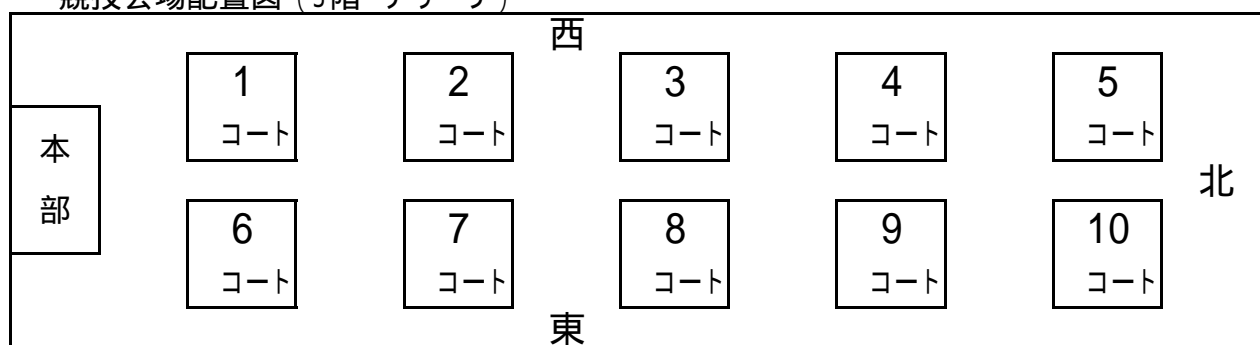


タイムテーブル

時間 \ コート	1	2	3	4	5	6	7	8	9	10
9:00 ~	開 会 式									
9:20 ~	WD1 ~ 4 (一回戦) WD5 ~ 8 (準々決勝)				MD1 ~ 6 (一回戦) MD7 ~ 12 (二回戦)					
10:20 ~	WD9・10 (準決勝)				MD13・14 (二回戦)					
	WD11・12 (3位決定戦・決勝)				MD15 ~ 18 (準々決勝)					
11:20 ~	WS1 ~ 8 (一回戦)				MD19・20 (準決勝) MS1 ~ 4 (一回戦)					
					MD21・22 (3位決定戦・決勝) MS5 ~ 8 (一回戦)					
12:20 ~	WS9 ~ 15 (一回戦)				MS9 ~ 20 (一回戦)					
13:20 ~	WS16 ~ 23 (二回戦)				MS21 ~ 32 (二回戦)					
14:20 ~	WS24 ~ 27 (準々決勝)				MS33 ~ 36 (二回戦)					
					MS37 ~ 44 (三回戦)					
15:20 ~	WS28・29 (準決勝)				MS44 ~ 48 (準々決勝)					
16:20 ~	WS30・31 (3位決定戦・決勝)				MS49・50 (準決勝)					
17:20 ~					MS51・52 (3位決定戦・決勝)					

競技会場配置図 (3階 アリーナ)

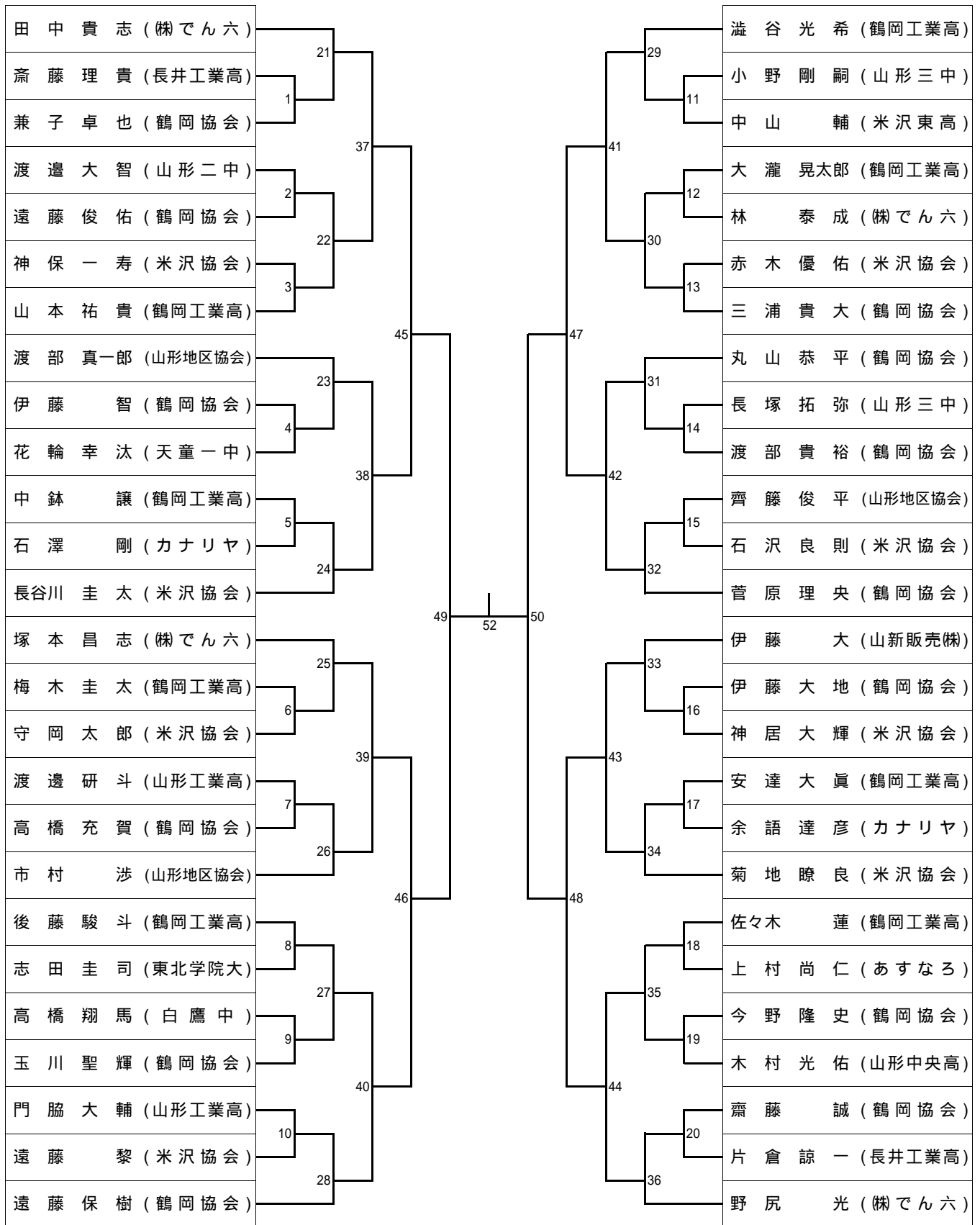


練習コートの割り当て (開館:午前8時)

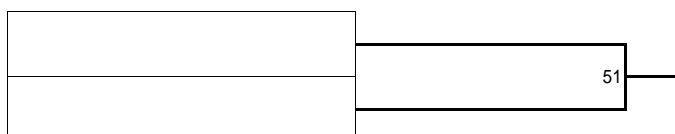
時間 \ コート	1	2	3	4	5	6	7	8	9	10
8:10 ~ 8:30	酒田 鶴岡 地区	鶴岡 地区	鶴岡 地区	鶴岡 地区	山形 地区	鶴岡 地区	鶴岡 地区	鶴岡 地区	鶴岡 地区	山形 地区
8:30 ~ 8:50	米沢 地区	米沢 地区	米沢 地区	米沢 地区	山形 地区	山形 地区	山形 地区	山形 地区	山形 地区	山形 地区

中体連の地区割りとは異なりますのでご注意ください。

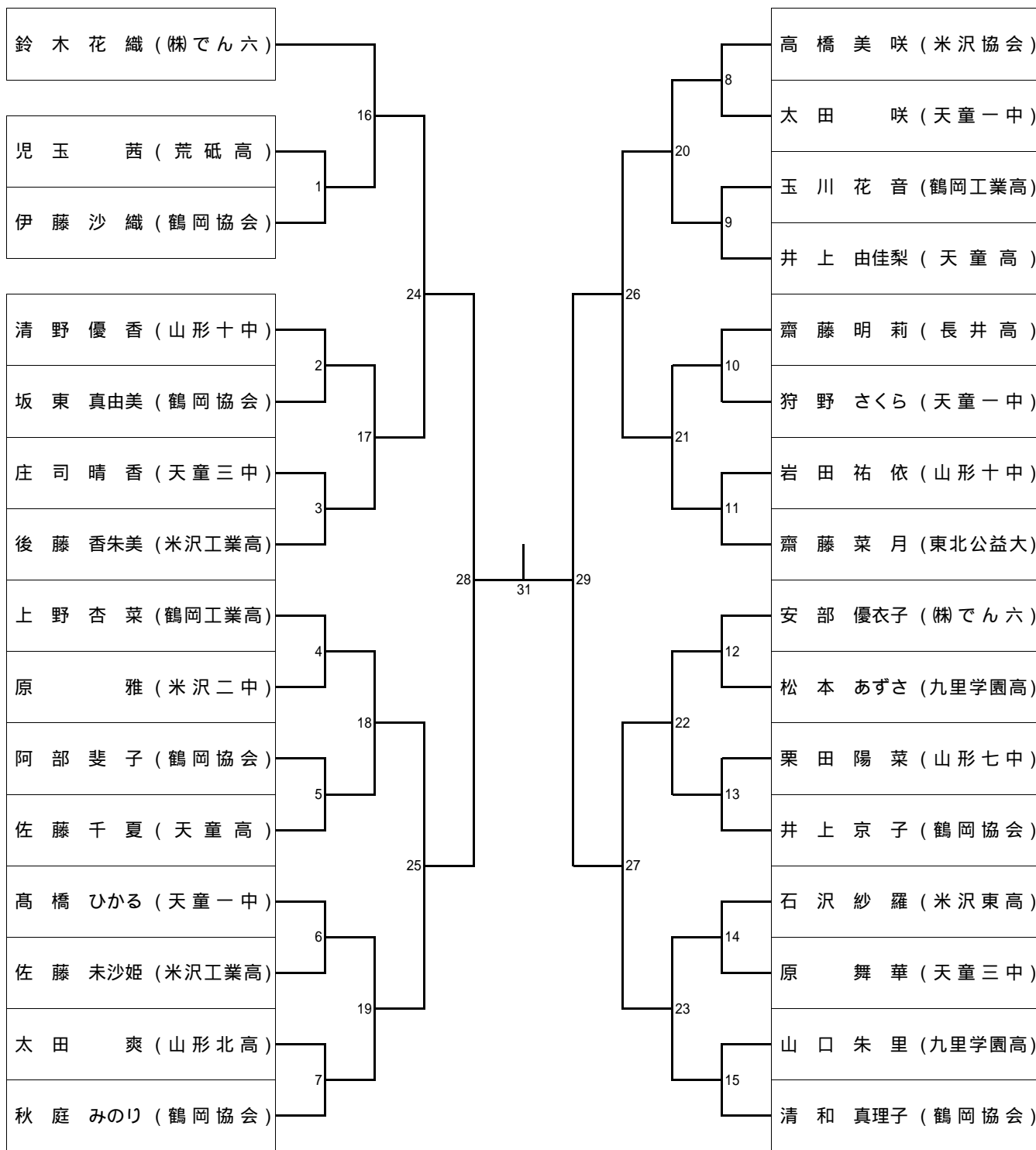
男子シングルス(MS)



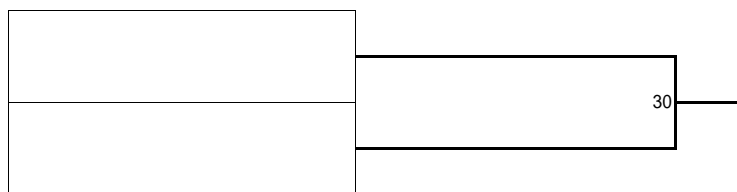
三位決定戦



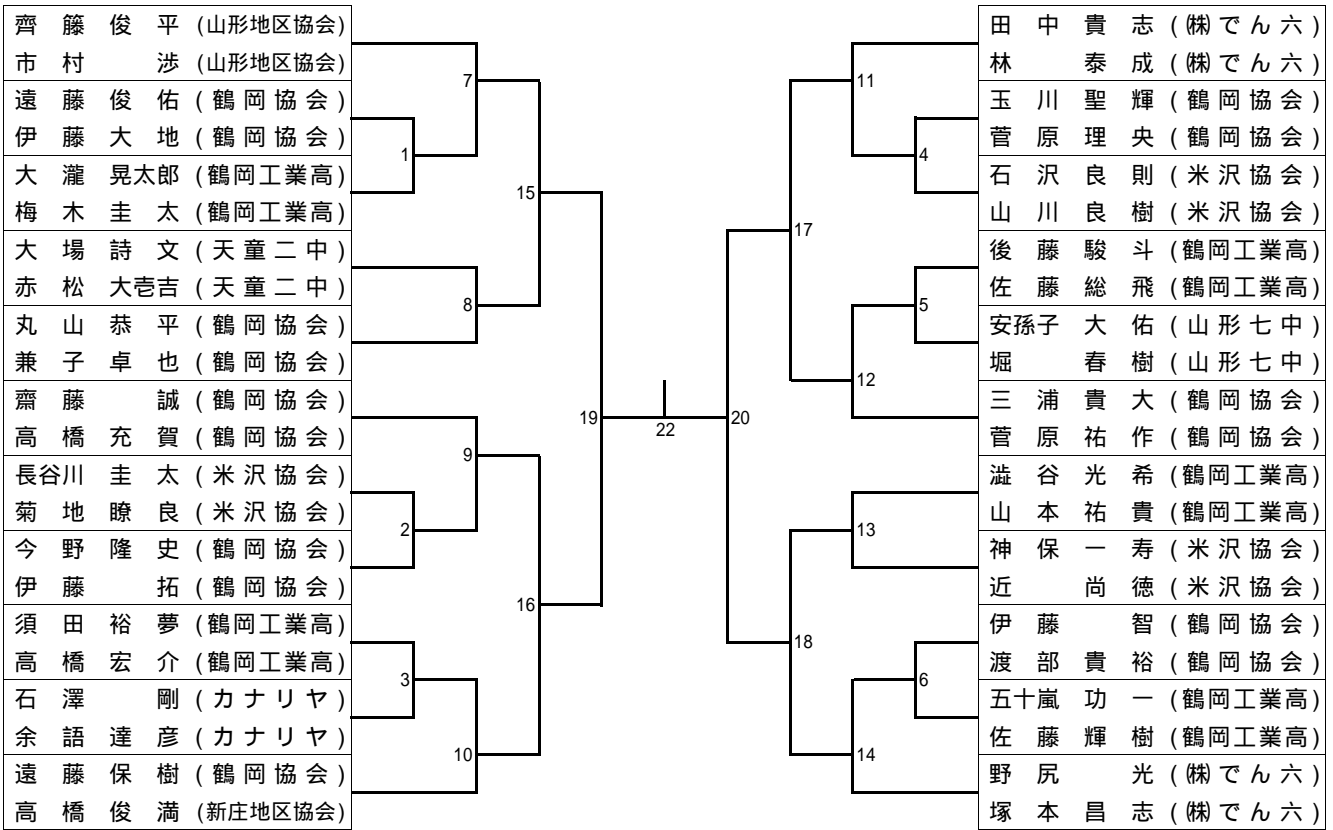
女子シングルス(WS)



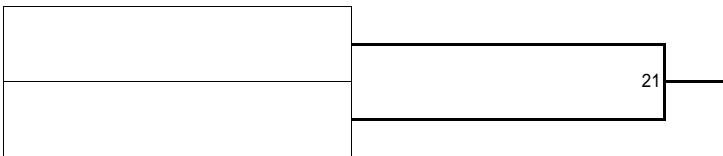
三位決定戦



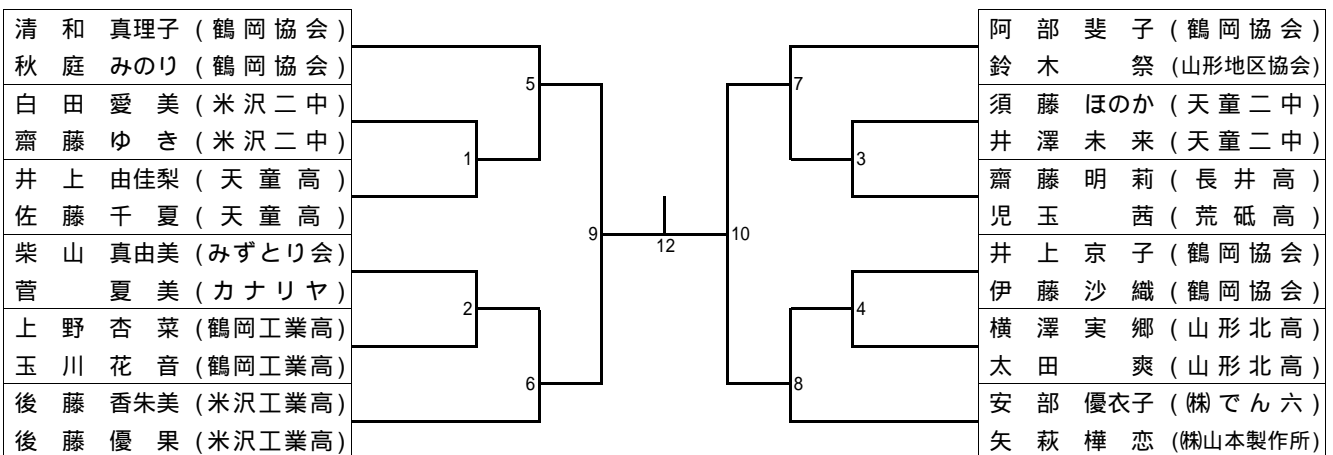
男子ダブルス(MD)



三位決定戦



女子ダブルス(WD)



三位決定戦

