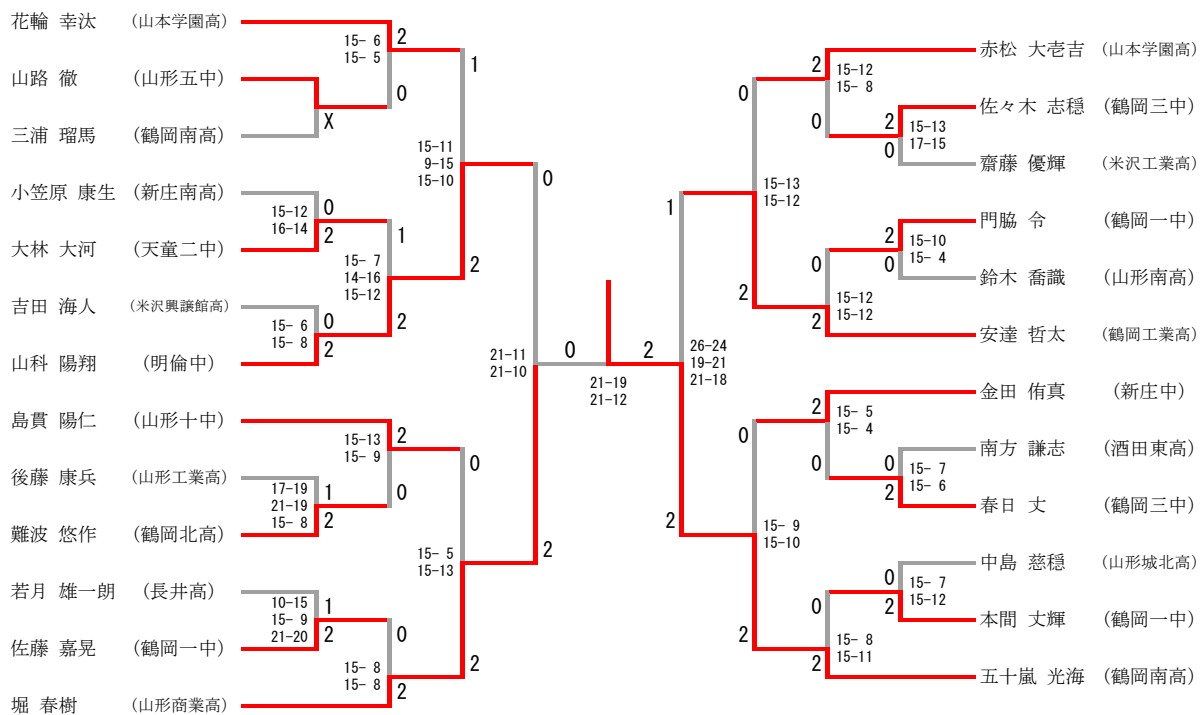


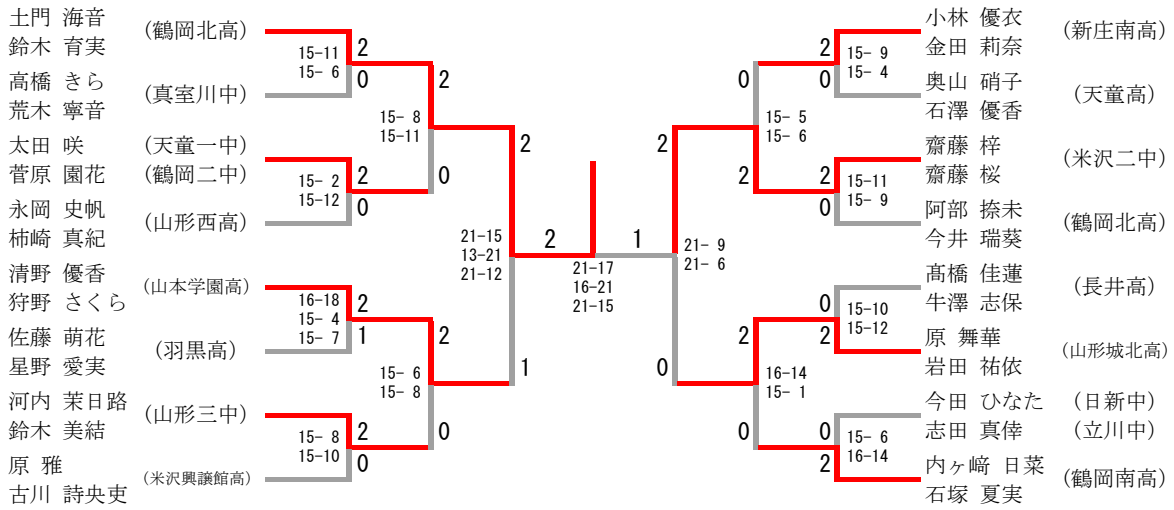
ジュニア男子ダブルス

金田 侑真 (新庄中) 山科 陽翔 (明倫中) 山西 拓斗 (山形城北高) 高橋 優人 門脇 令 (鶴岡一中) 佐々木 志穂 (鶴岡三中) 安達 哲太 (鶴岡工業高) 土田 享典 島貫 陽仁 (山形十中) 大林 大河 (天童二中) 吉田 海人 (米沢興譲館高) 古山 幸矢 難波 悠作 (鶴岡北高) 鈴木 康弘 花輪 幸汰 (山本学園高) 赤松 大壺吉	<p style="font-size: small; text-align: center;"> 15-13 2 15- 7 0 15- 9 2 15- 8 2 15-12 0 15- 5 2 15- 4 2 15- 4 0 15- 9 1 13-15 0 15- 9 2 15- 8 0 15-10 2 21-19 2 21-16 0 21-19 2 21-15 0 21-11 2 21-14 0 15-12 2 15-11 0 15- 4 2 15- 6 0 15- 9 2 18-16 0 21-19 2 15-12 0 15-10 2 15-10 0 </p>	長南 浩輝 (新庄南高) 黒坂 駿太 五十嵐 光海 (鶴岡南高) 吉住 興太 齋藤 優輝 (米沢工業高) 渡部 凌太 堀 春樹 (山形商業高) 大場 詩文 本間 丈輝 (鶴岡一中) 佐藤 嘉晃 那須 舜 (山形工業高) 小野 剛嗣 鈴木 唯央 (山形南高) 鈴木 喬識 青木 拓 (長井高) 早川 拓真
---	--	--

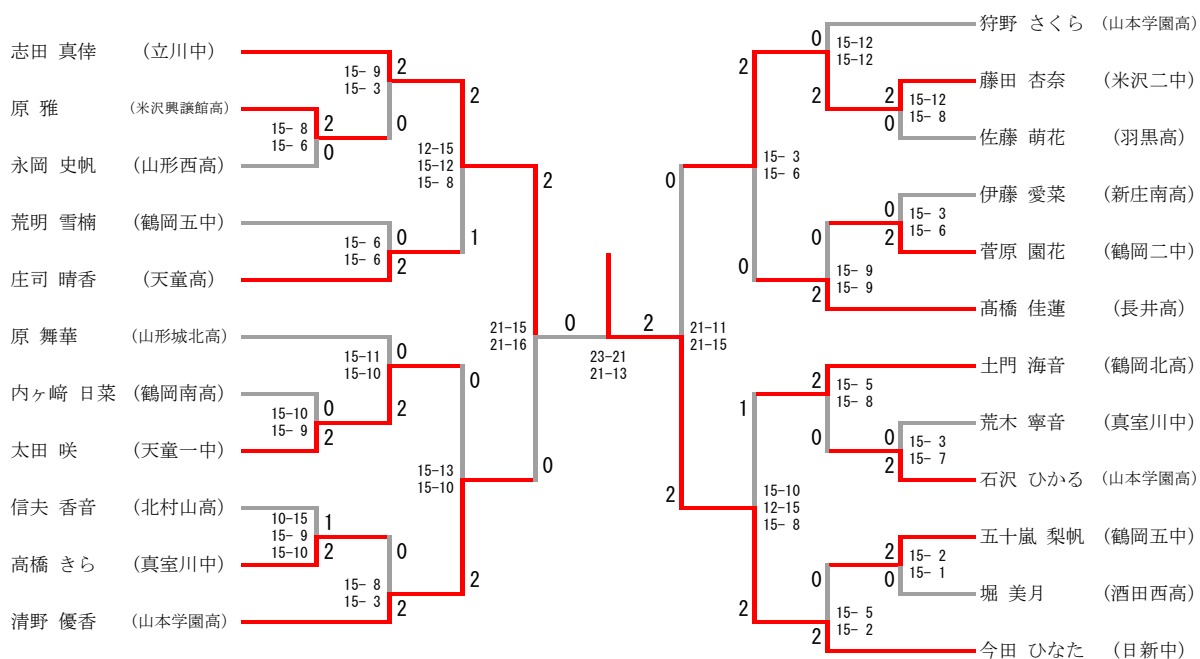
ジュニア男子シングルス



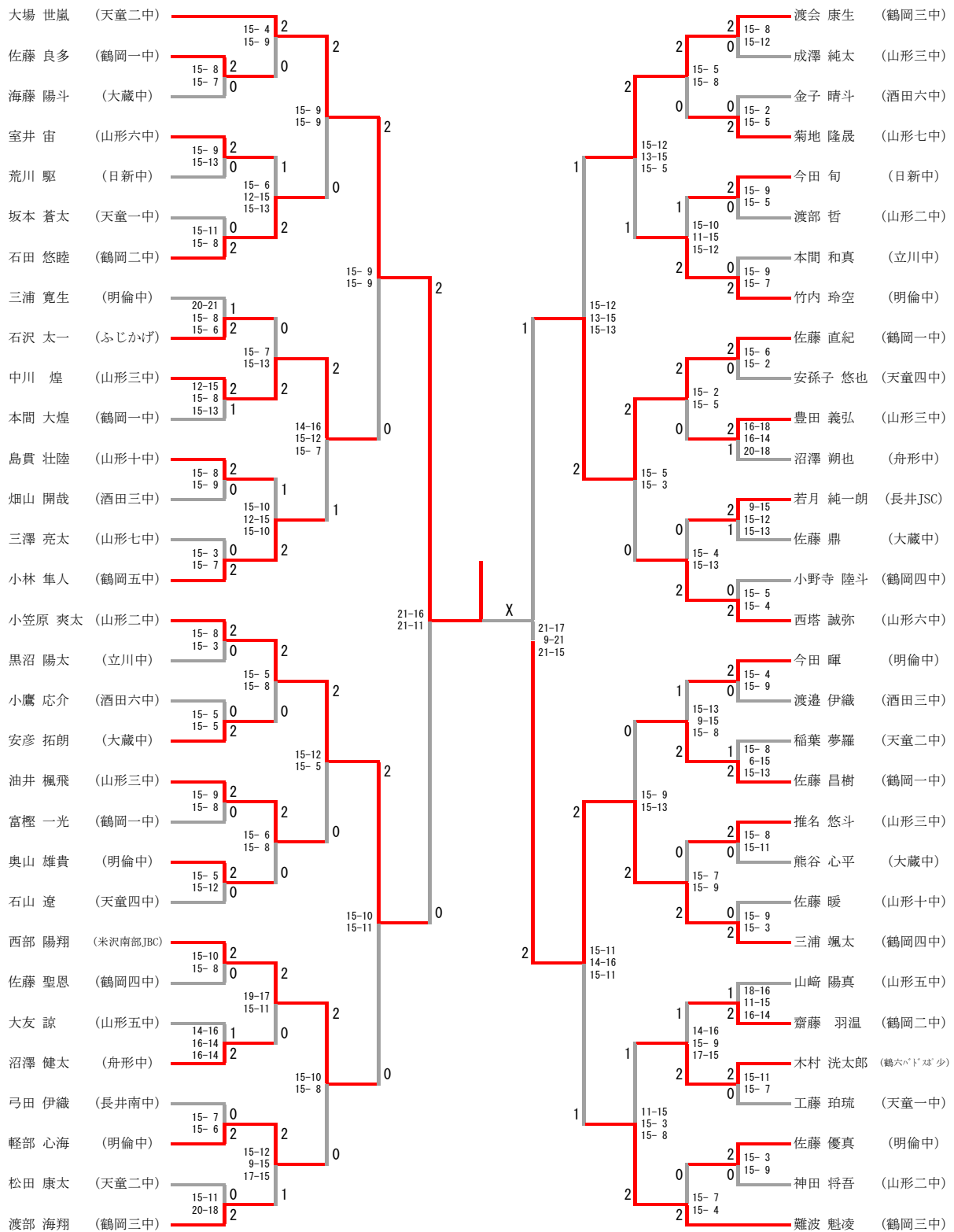
ジュニア女子ダブルス



ジュニア女子シングルス



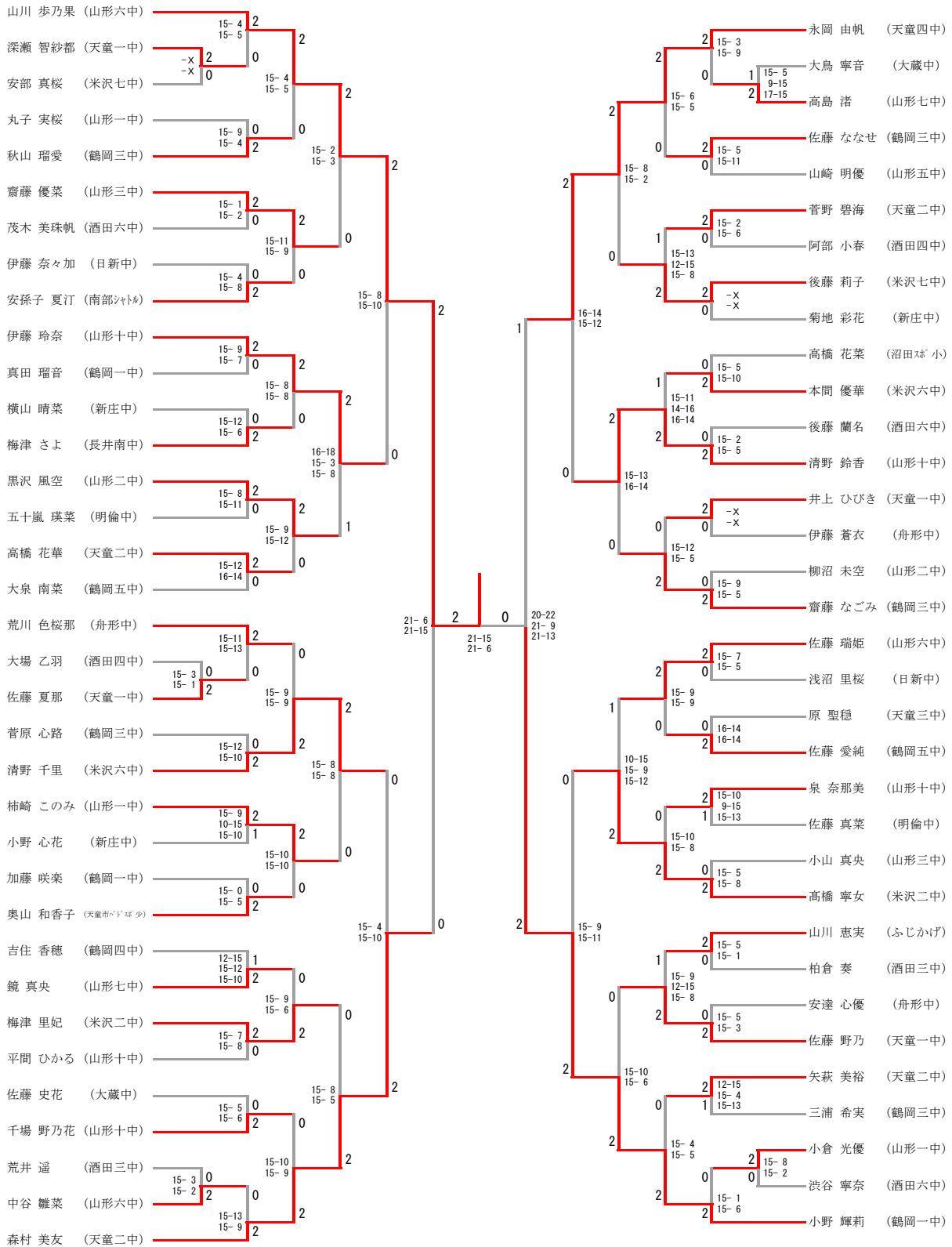
ジュニア新人男子シングルス



三位決定戦

小笠原 爽太 (山形二中)	21-16 21-18	2 0
佐藤 直紀 (鶴岡一中)		

ジュニア新人女子シングルス



三位決定戦

森村 美友 (天童二中)	21-14 21-16	0
永岡 由帆 (天童四中)	21-16	2