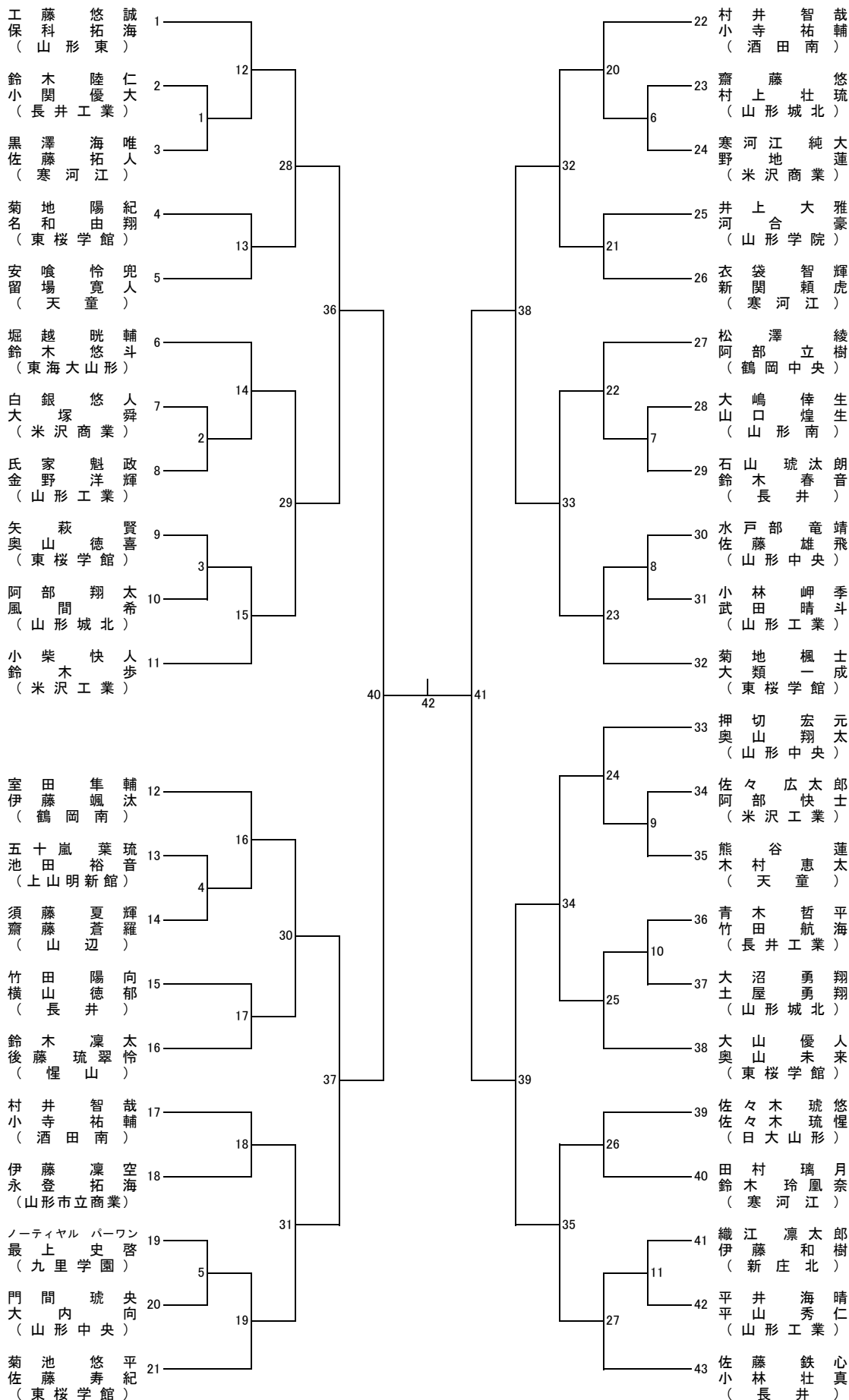
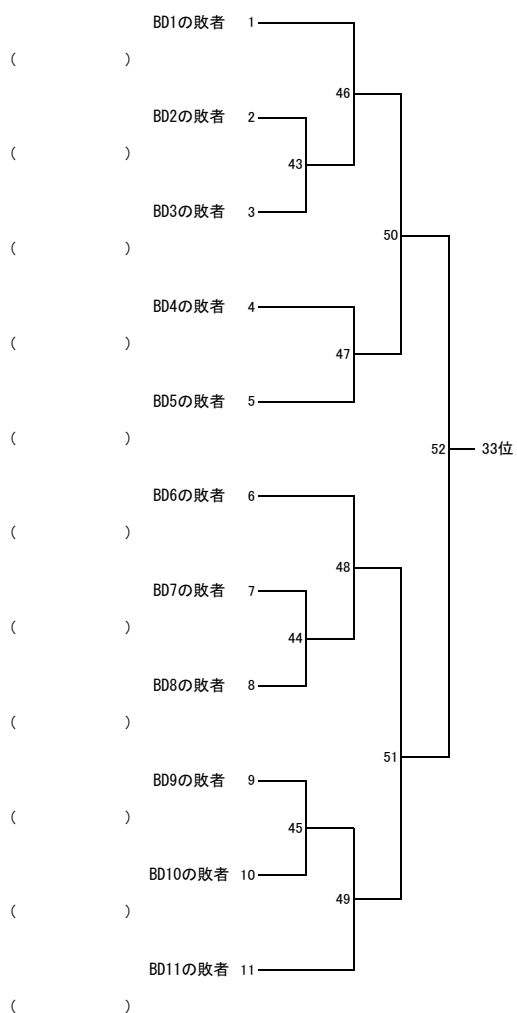


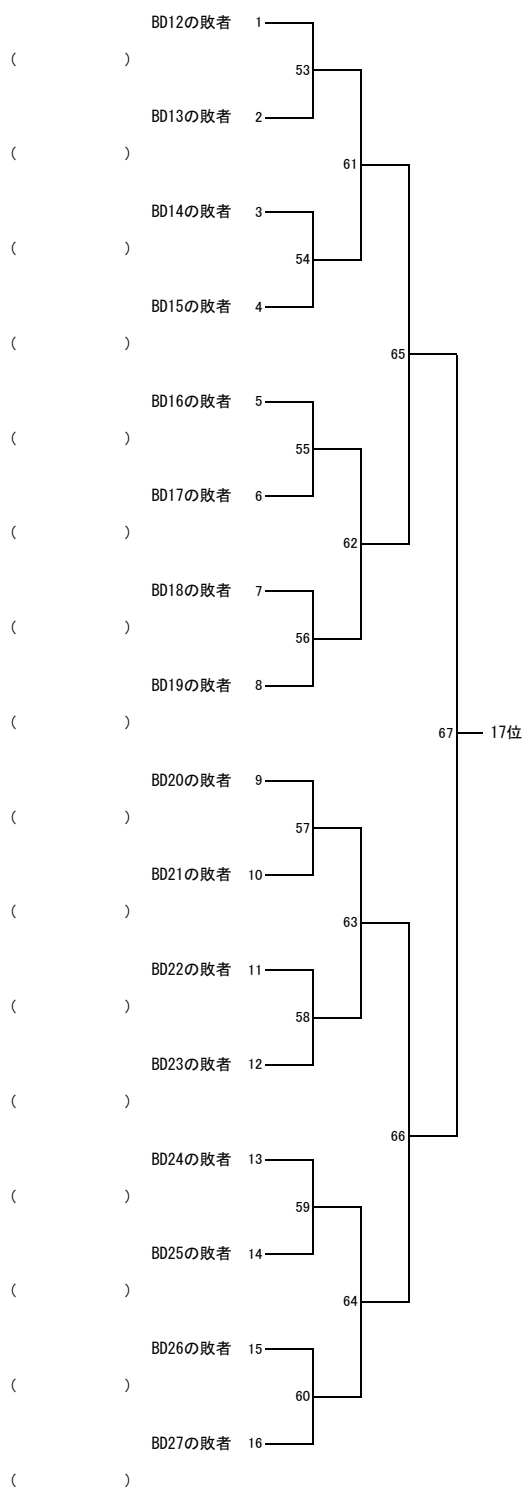
男子ダブルス(BD-43)



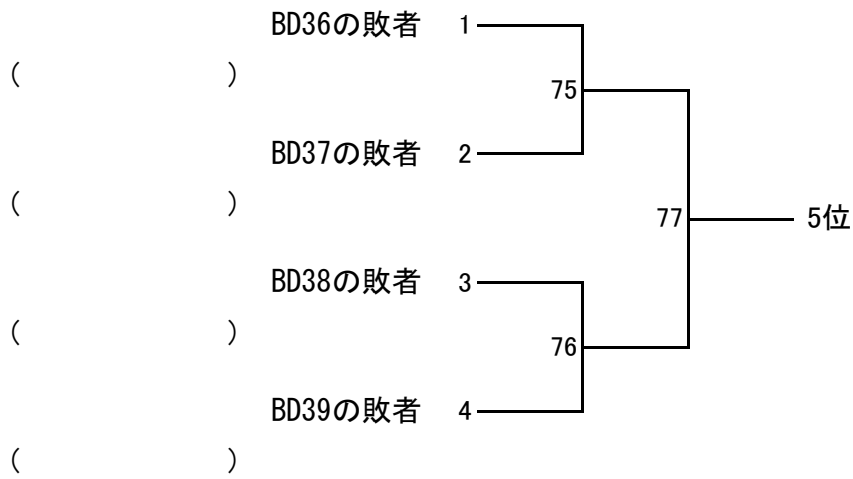
男子ダブルス 33位決定トーナメント(BD33)



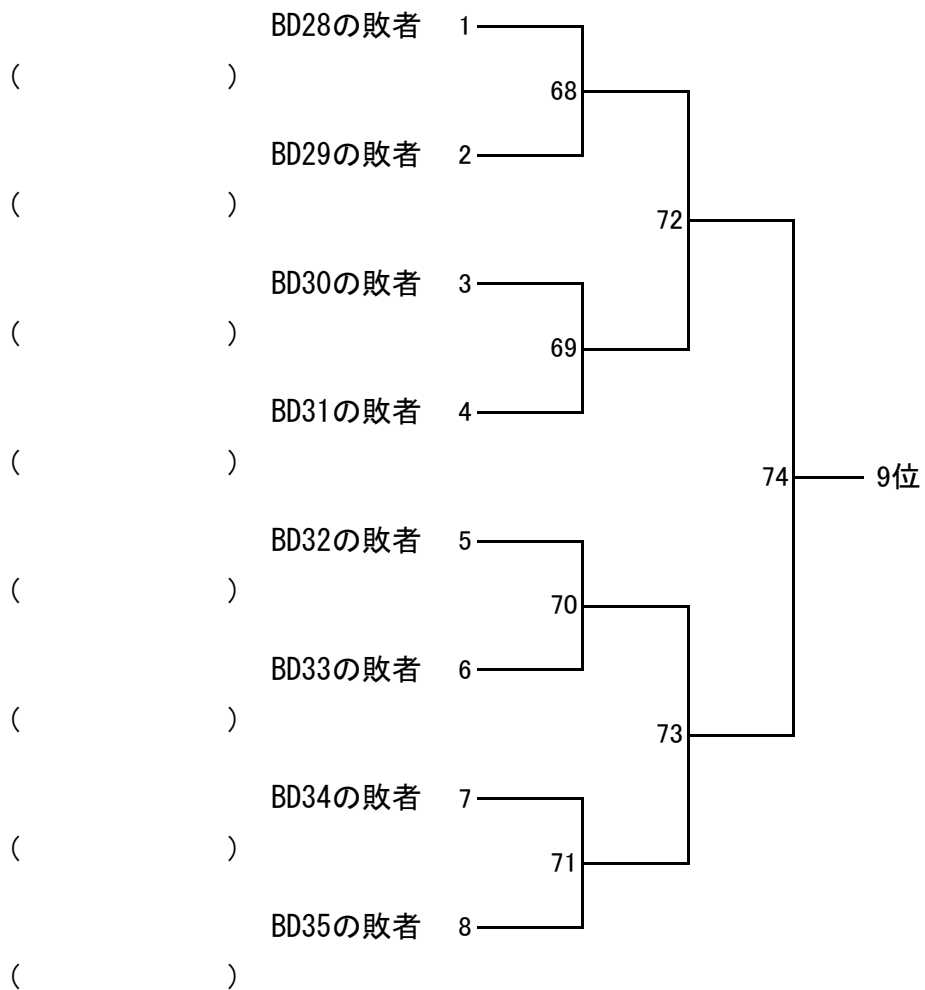
男子ダブルス 17位決定トーナメント(BD17)



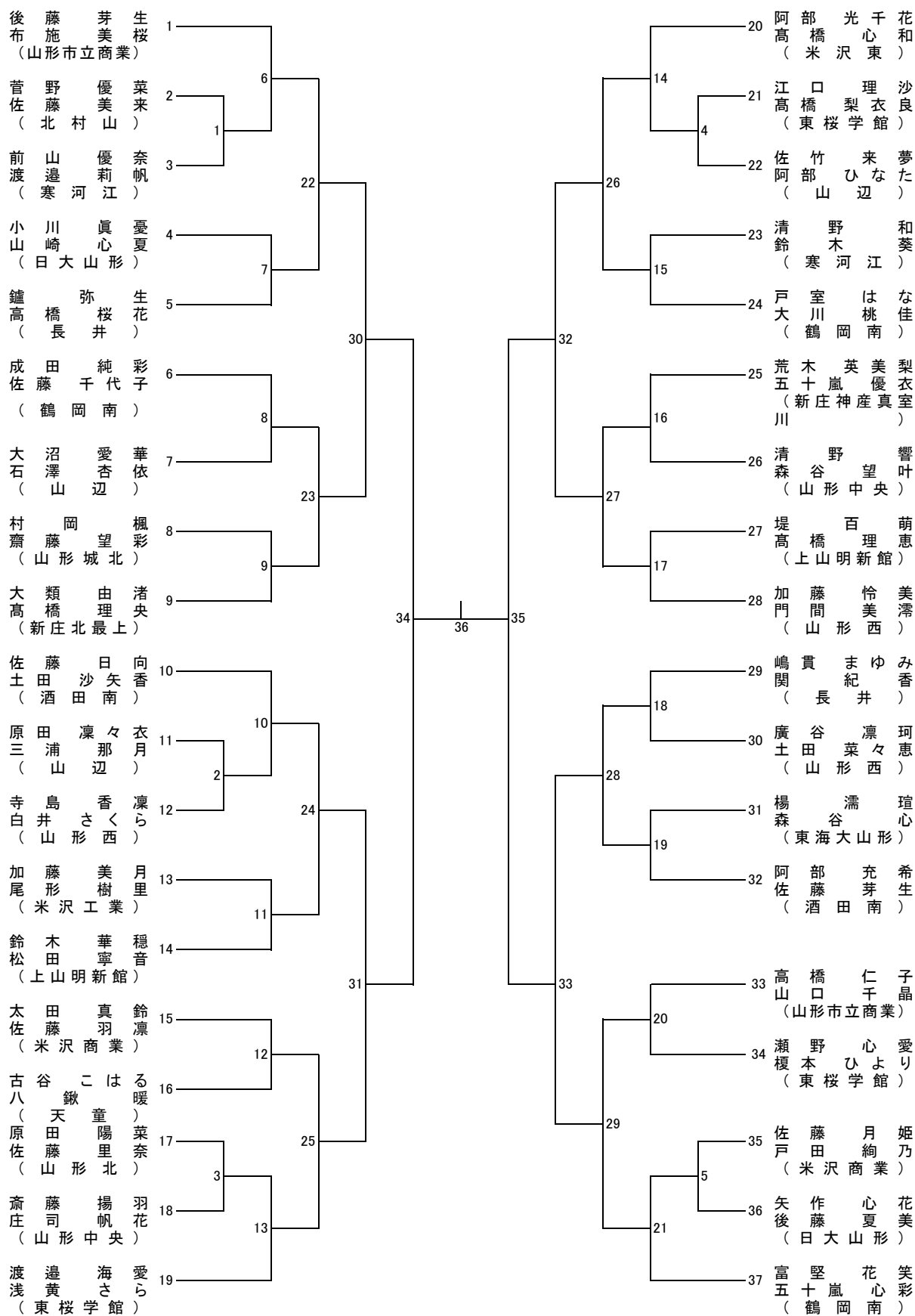
男子ダブルス 5位決定トーナメント(BD5)



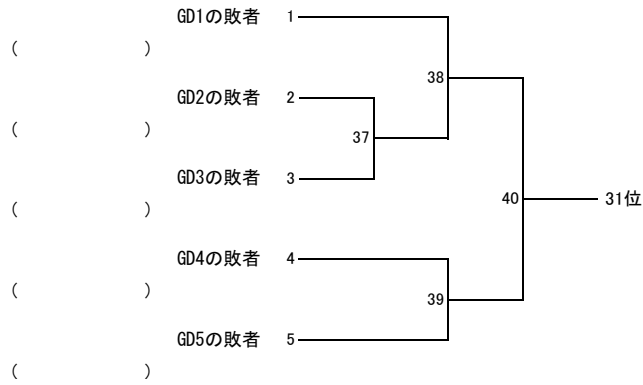
男子ダブルス 9位決定トーナメント(BD9)



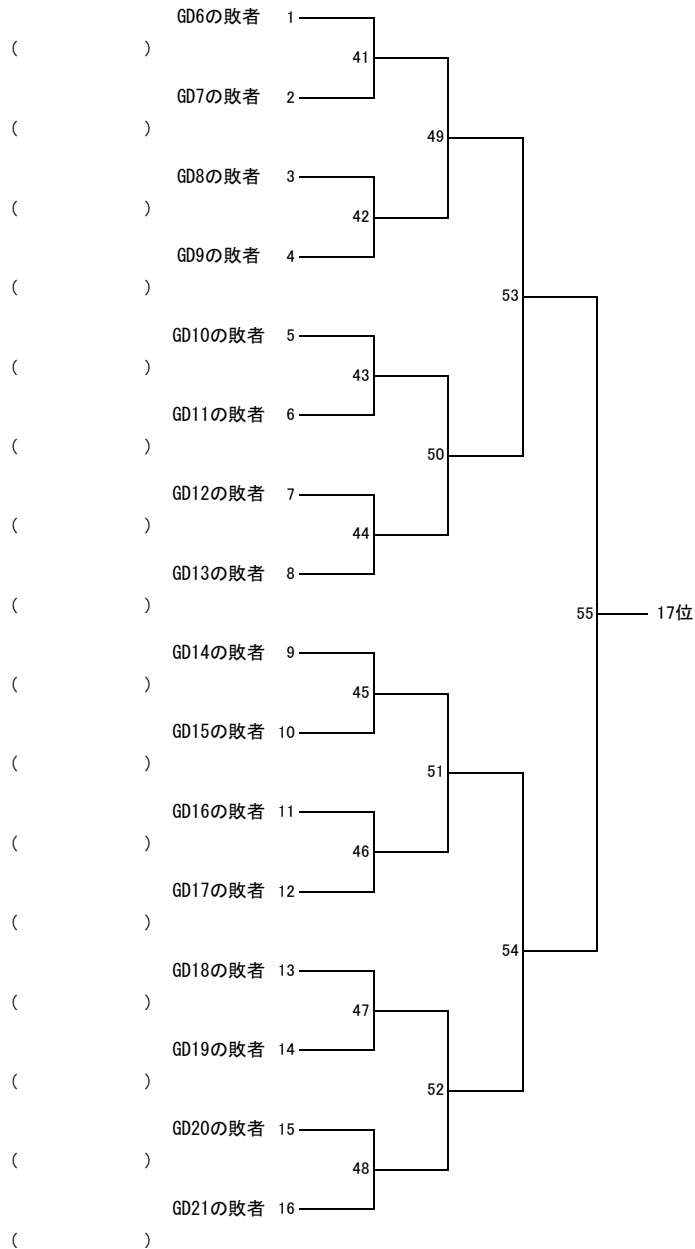
女子ダブルス(GD-37)



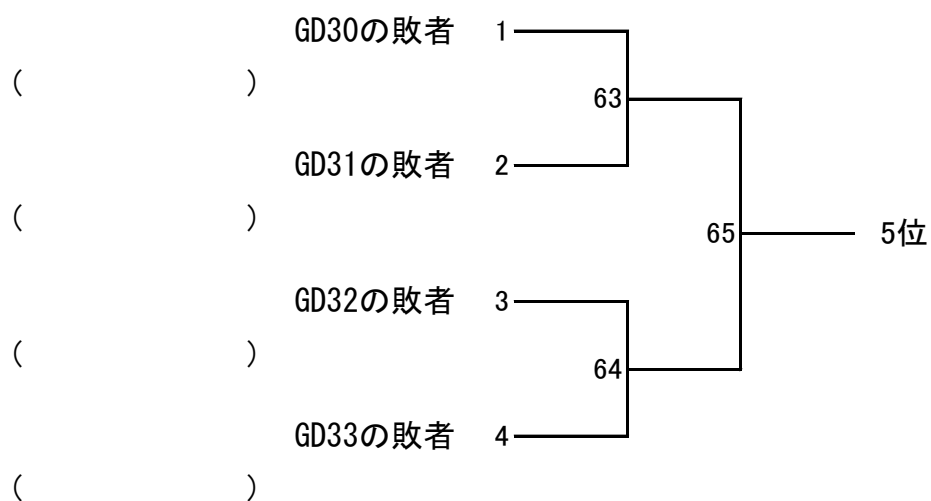
女子ダブルス 31位決定トーナメント(GD31)



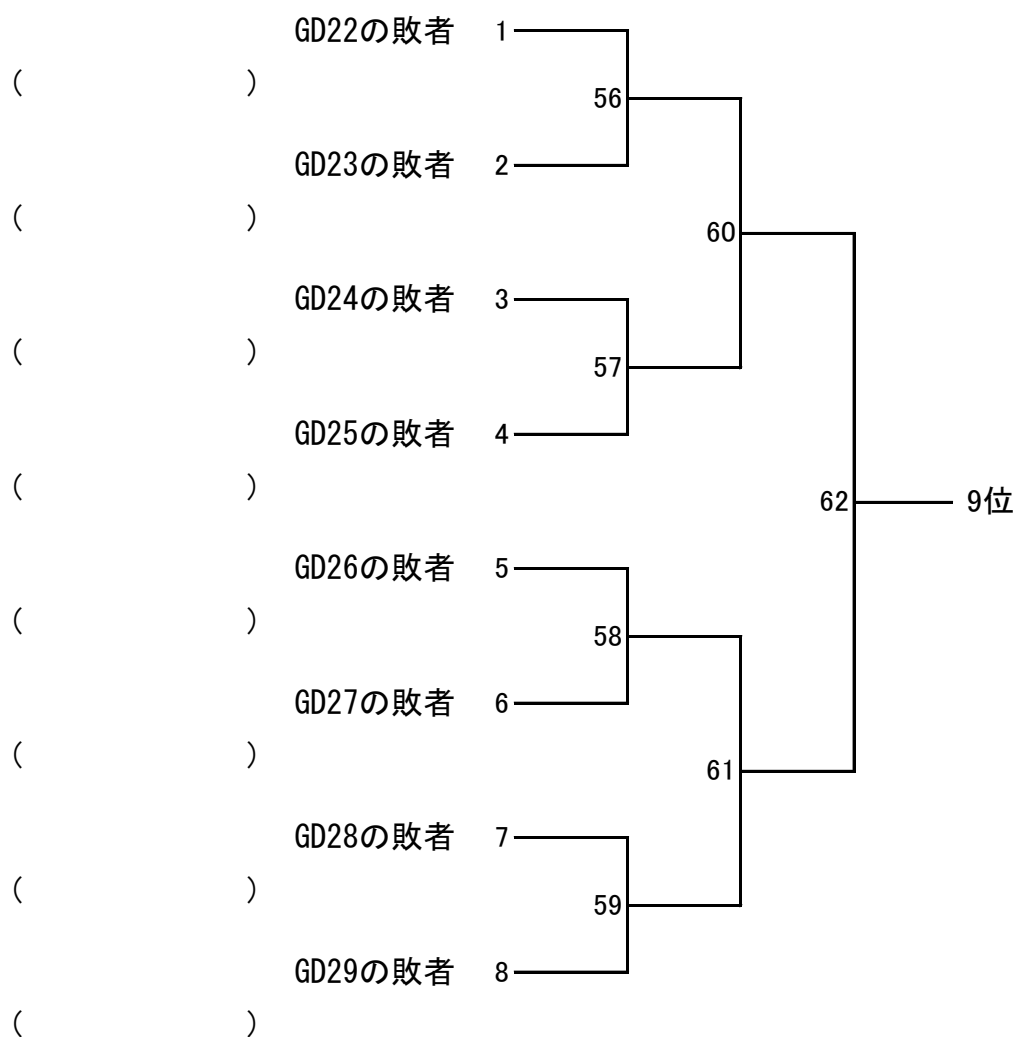
女子ダブルス 17位決定トーナメント(GD17)



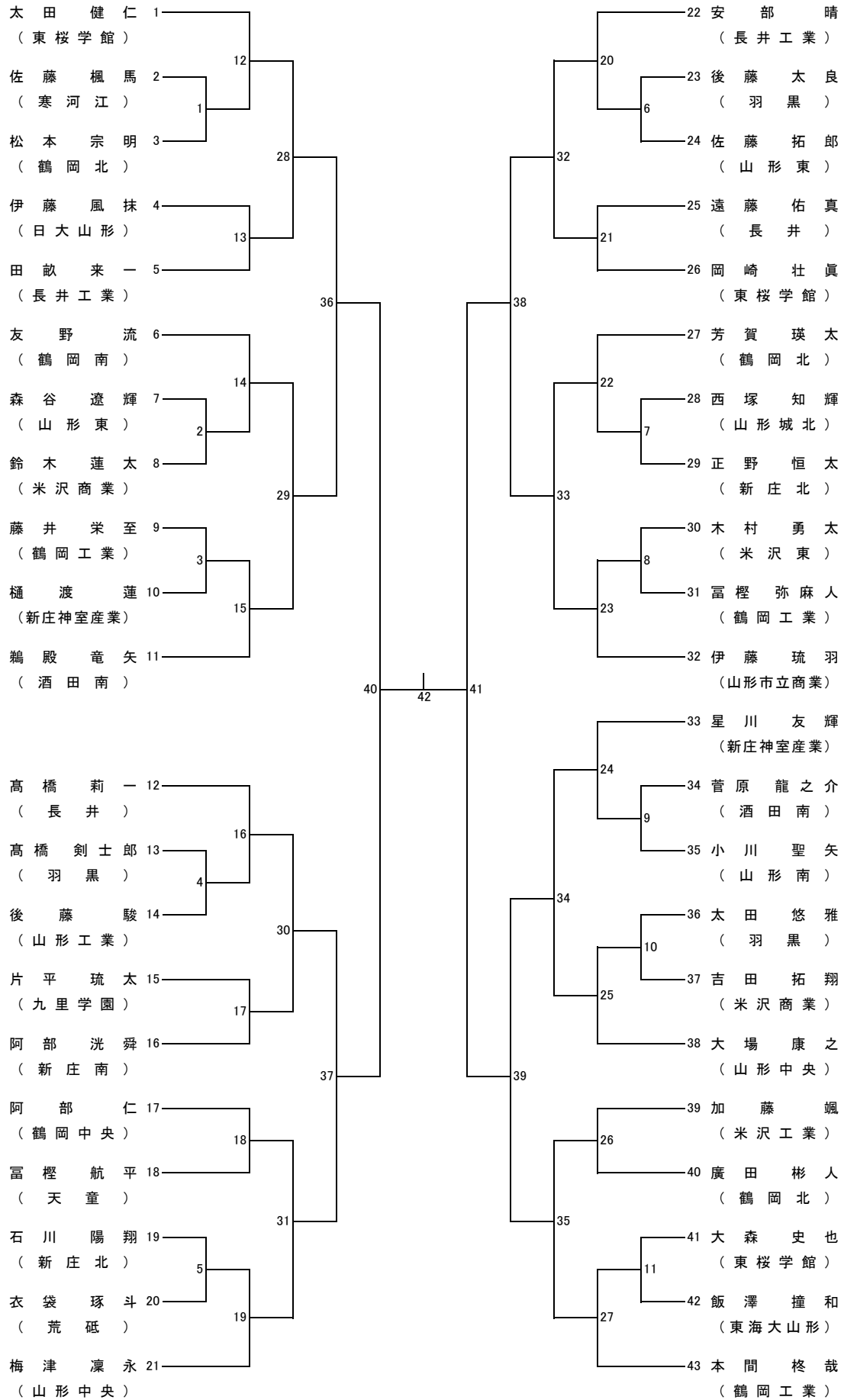
女子ダブルス 5位決定トーナメント(GD5)



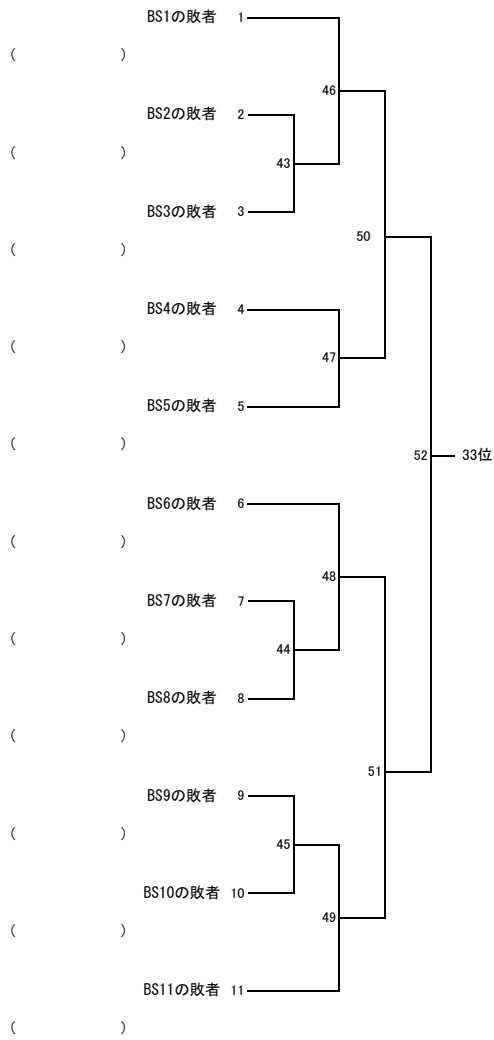
女子ダブルス 9位決定トーナメント(GD9)



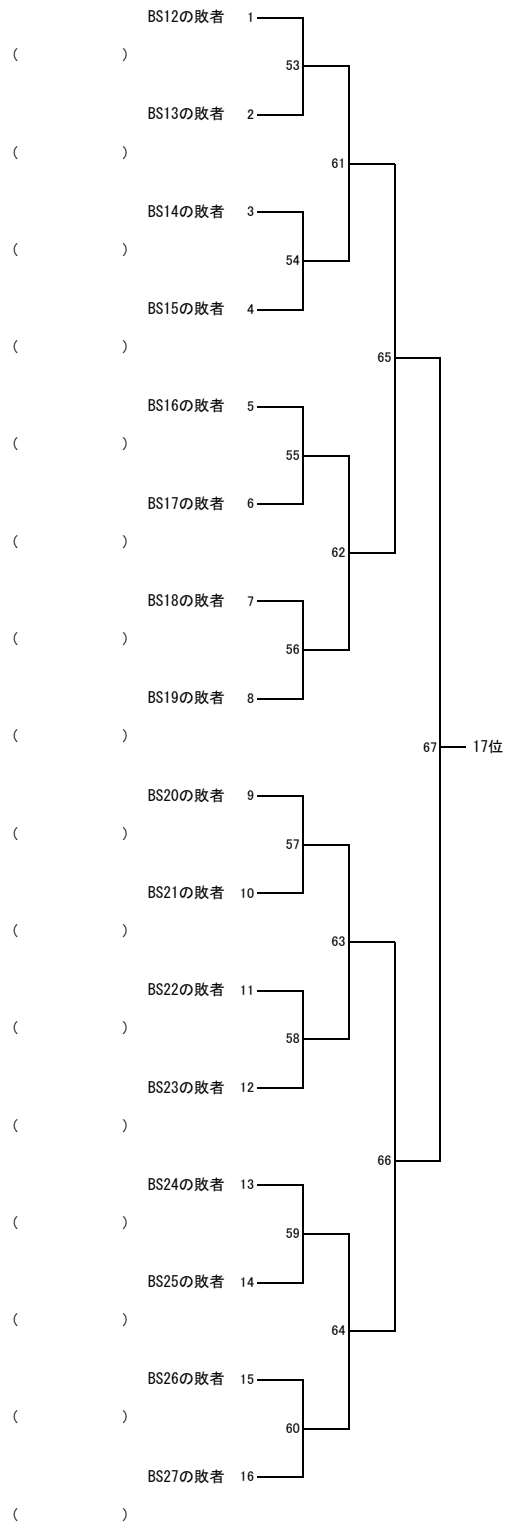
男子シングルス(BS-43)



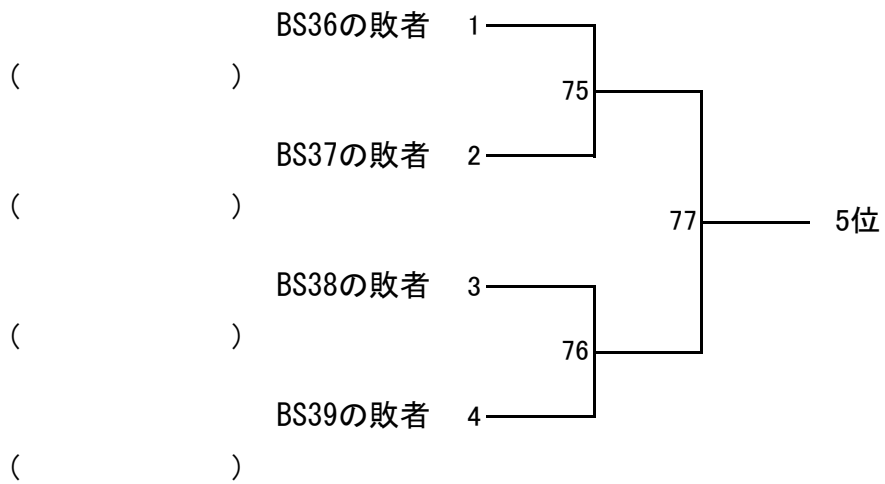
男子シングルス 33位決定トーナメント(BS33)



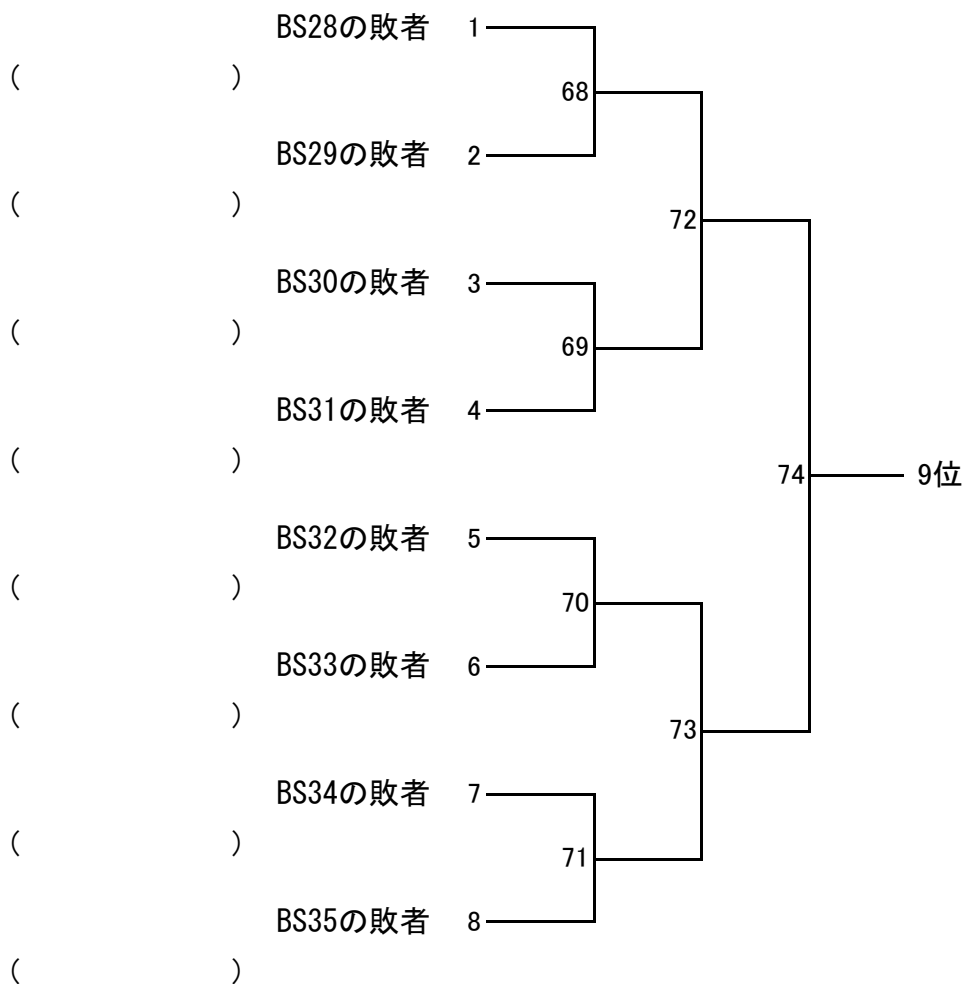
男子シングルス 17位決定トーナメント(BS33)



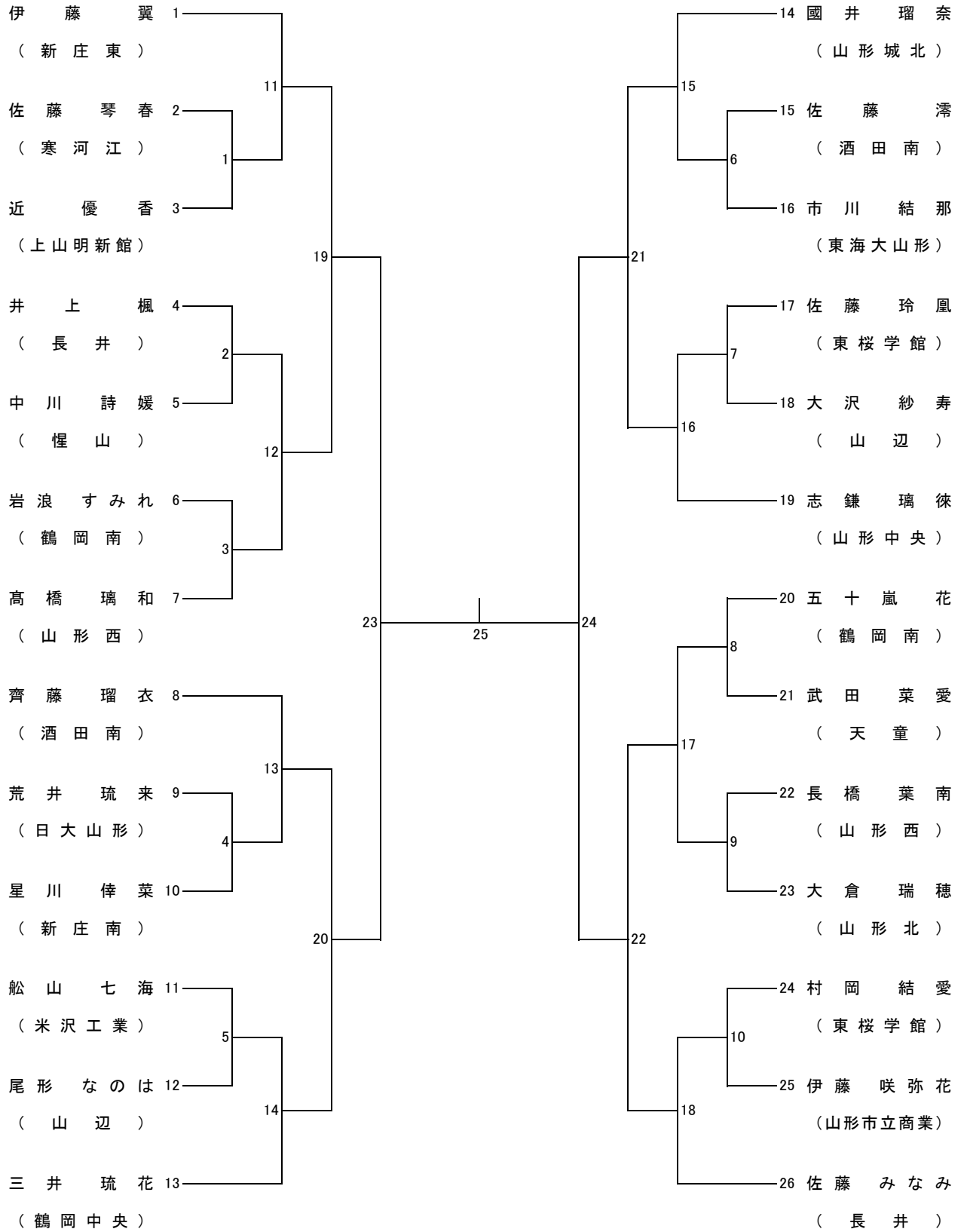
男子シングルス 5位決定トーナメント(BS5)



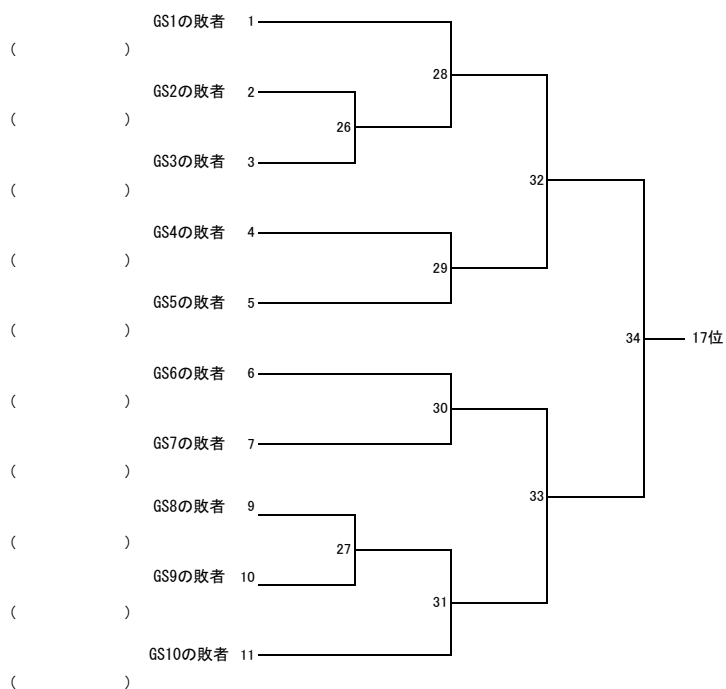
男子シングルス 9位決定トーナメント(BS9)



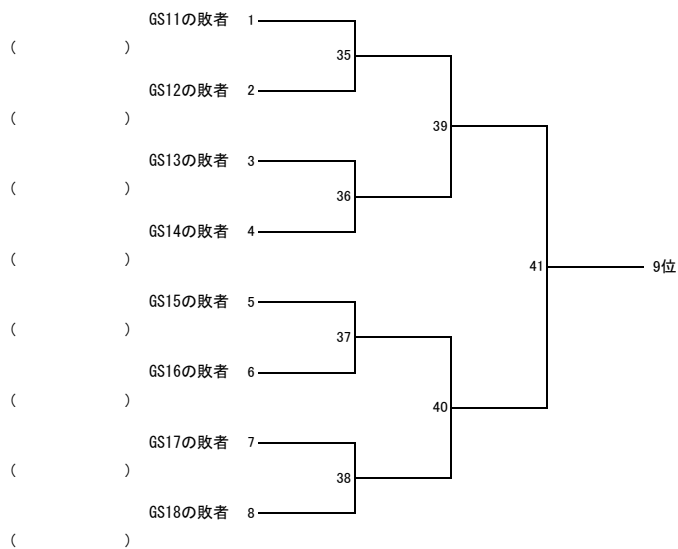
女子シングルス(GS-26)



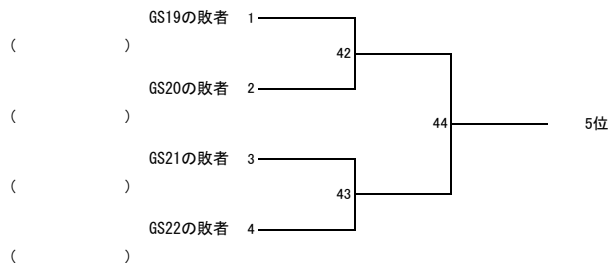
女子シングルス 17位決定トーナメント(GS17)



女子シングルス 9位決定トーナメント(GS9)



女子シングルス 5位決定トーナメント(GS5)



大会期間中のけが等、緊急時の救急対応病院

試合中にケガをした場合の対応

主審 → 競技役員長（レフェリー） → 体育館事務室
→ 救急車の手配

山形県立中央病院（総合）

山形市大字青柳1800番地

TEL 023-685-2626

山形市休日夜間診療所

山形市香澄町2-9-39

TEL 023-635-9955

※注意！！

監督・保護者等が性急に救急車などを手配すると、
かえって対応が遅くなる場合があります。