

## 競技・審判上の注意

### [全般的事項]

1. この大会は、令和6年度公益財団法人全国高等学校体育連盟が定めた大会実施要項及び公益財団法人日本バドミントン協会競技規則、大会運営規程、並びに公認審判員規程により行います。
2. 今大会の審判は、村山地区高校生によって行います。準決勝以上は公認審判員が主審に入る予定ですが、公認審判員（準3級資格者を含む）が主審を行う場合のみ、明らかに線審のジャッジに間違いがあると判断した場合は、主審がジャッジを変更することがあります。なお、サービスジャッジは、原則としてつけません。
3. 選手は、出場する種目の試合開始予定時刻の1時間前までには会場に到着し、必ず「受付」を済ませてください。
4. 競技の進行を円滑に進めるために、「受付」「集合」等の時間厳守に努めてください。
5. 試合の進行状況に応じて、予定された試合の開始時刻やコートを変更することがあります。コールには十分注意をしてください。
6. 試合を連続して行う場合のインターバルは、15分とします。  
また、各試合（マッチ）のインターバルは次の通りです。  
○すべてのゲーム中に、一方のサイドのスコアが11点（15点ゲームでは8点）になったとき、60秒を超えないインターバルを認めます。（選手は20秒前にはコートに入ること）  
○第1ゲームと第2ゲームの間、第2ゲームと第3ゲームの間には120秒を超えないインターバルを認めます。（選手は20秒前にはコートに入ること）
7. 今大会のスコアリングは、すべての種目において、1・2回戦は15点3ゲームマッチ、3回戦以降は21点3ゲームマッチで実施します。
8. インターバル時に指示・助言をする場合には次の条件に従ってください。  
○インターバルでは、どちらのサイドも2人まで競技区域に入ってきてよい。これは、エンドを替えた後に入り、主審が「（コート番号）20秒」とコールしたら、コートから離れるものとします。  
○今大会は各コートにコーチングシートを2席設けます。選手がエンドを替えた際は、監督、コーチもコーチングシートを交換して使用してください。
9. 朝の練習時間を設けます。タイムテーブルにある練習割り当ての通り行ってください。なお、練習用のシャトルは各校で準備してください。
10. マッチ（試合）中の水分補給、汗ふきなどは必ず主審の許可を必要とします。また、以下のことに注意をしてください。  
○必ず蓋付きの容器を使用し、使用し終わったら自分のラケットバッグなどに入れてコートサイドにおいてください。  
○体力回復措置を図っているとおぼしき行為は慎んでください  
○氷のうの使用は、インターバル中のみとし、フロア内に持ち込み（保管）する場合は、その容器としてクーラーバック（小型のソフトタイプ）のみを認めます。  
○カゴ等は準備しません。替えのラケットや着替え、タオル、飲み物等についてはバッグ等に常に入れ、自分でコートサイドに持ち込んでください。また、エンドを替える際は自分でバッグを持って移動し、バッグはフロアに直に置いてください。
11. サービスの遅延行為についての判定は主審が行います。
12. 主審が必要と認めた以外のプレーの中断は、一切認められません。
13. 次のような違反行為に対しては厳正に対処をします。（競技規則第16条）  
○息切れなど、体力回復等の遅延に関わる行為。  
○インプレーの時に指示や助言をすること。主審の許可なしにコートを離れること。  
○故意にシャトルに手を加えたり破損したりする行為。  
○審判員や観客に対して横柄な振る舞い、下品で無礼な態度、言動。  
○見苦しい着衣でプレーをする。  
○ラケットや身体でネット等コート施設を叩く、耳障りなかけ声や奇声を発する等の不品行な振る舞い。
14. 競技中は、必ず高等学校名・都道府県名の入ったシャツを着用するか、ゼッケンをつけてください。（背面の文字は明確に判読できるものとし、規程に沿ったものの着用をお願いします）
15. マッチ（試合）中のけがや病気の場合は、主審が慎重かつ適切に処置しますが、もし必要ならば競技役員長（レフェリー）を呼びます。競技役員長（レフェリー）は医療役員やその他の人をコートに呼ぶ必要があるかどうかの判断を下します。
16. 審判の判定に「抗議」や「異議」を唱えることは一切認められません。判定に対し疑問がある場合には、次のサービスがなされる前に「質問」をすることができます。ここで質問ができる者とは、「当該選手」に限ります。
17. コーチングシートに入る際には、マッチにふさわしい服装であることを心がけて下さい。
18. 試合終了前後の握手は行わず、お辞儀であったり、選手間にはラケット接触等で挨拶を交わしてください。
19. 競技場内では、携帯電話の電源を切るか、もしくはマナーモードにしてください。また、インターバル中にモバイル機器を利用したコーチングは禁止といたします。

20. 試合前のウォームアップなどは館内で行わないでください。ジョギング等のため外出する場合は、試合開始時間に影響がないよう戻ってください。
21. 準決勝以上の試合は大会本部からシャトル（4番）を提供します。それ以外の試合のシャトル（4番）は持ち寄りで行います。
22. 1日目の最終コールについては、18：00に山形県高体連バドミントン専門部理事で協議し、決定し周知します。
23. その他大会本部の指示に準じます。

#### 【一般上の注意】

1. 競技会場の開場は午前8時30分です。
2. 各競技場とも、係員の指示や会場の表示に従って、下履きと上履きの区別をつけてください。
3. 競技フロア内での飲食やクーラーボックスの持ち込みを禁止します。但し、ベンチでの水分補給を認めます。濡れた場合は、各校の責任できれいにしてください。
4. 部旗・応援旗を使用する際には、競技に支障がないように配慮をお願いします。なお、大会本部が競技や大会運営に支障があると判断した場合は、指示に従って撤去してください。
5. フラッシュ・ストロボを用いての写真撮影は禁止します。また、会場施設内の電源（コンセント）の使用は禁止します。ご協力ください。
6. ビデオ撮影などを行う際は、観客席からの視界を妨げないよう気を付けて設置してください。
7. ゴミは各自（各チーム）で責任を持って持ち帰ってください。「来たときよりも美しく」の気持ちを心掛けてください。
8. 競技中の疾病・傷害については応急処置のみ主催者で行いますが、その後は各自で処置をしてください。
9. 防犯上、貴重品はじめ私物の管理は、各自（各チーム）で責任を持って行ってください。
10. 会場内では、指定された場所以外の使用を禁じます。
11. 通路等を占有するような使用は厳に慎んでください。

# 開 会 式 次 第

司会進行：石沢 英司

- 1 挨拶 山形県高等学校体育連盟バドミントン専門部  
部長 森 美 千 子
- 2 優勝杯返還
- 4 選手宣誓 惺山高等学校バドミントン部 主将 佐藤 雅人  
東北文教大学山形城北高等学校バドミントン部 主将 高橋 花菜
- 5 競技上の注意 競技委員長 島 貫 祥 寿
- 6 会場使用上の注意 総務部長 石 沢 英 司

※閉会式は行いません

### 練習コート割り（4月27日）

会場	山形市総合スポーツセンター第一体育館												第二体育館		
コート	1	2	3	4	5	6	7	8	9	10	11	12	13	14	15
8:45~ 9:15	村山地区												村山地区		
9:15~ 9:45	庄内地区				最北地区				置賜地区				置賜地区		

### 練習コート割り（4月28日）

会場	山形市総合スポーツセンター第一体育館												第二体育館		
コート	1	2	3	4	5	6	7	8	9	10	11	12	13	14	15
8:45~ 9:05	村山地区												村山地区		
9:05~ 9:25	庄内地区				最北地区				置賜地区				置賜地区		

## タイムテーブル

<第1日目> 4月27日(土)

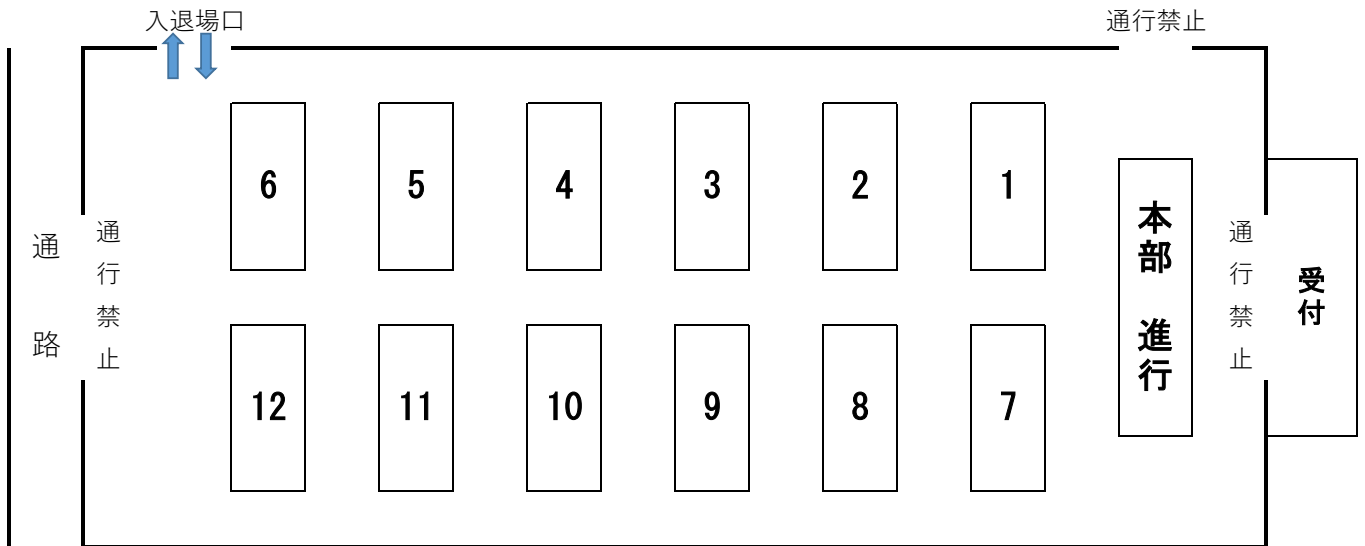
会場	山形市総合スポーツセンター第一体育館												第二体育館		
コート	1	2	3	4	5	6	7	8	9	10	11	12	13	14	15
10:00	開会式														
	GD1	GD2	GD3	GD4	BD1	BD2	BD3	BD4	BD5	BD6	GD6	GD7	GD8	GD9	GD10
	GD5、GD11~20、BD7~10														
	BD11~22、GD21~23														
	GD24~28、BD23~30														
	準々決勝GD29~32、準々決勝BD31~34														
	準決勝GD33~34、準決勝BD35~36														
	決勝GD35、3決GD36、決勝BD37、3決BD38														
	GS1~6、BS1~4														

<第2日目> 4月28日(日)

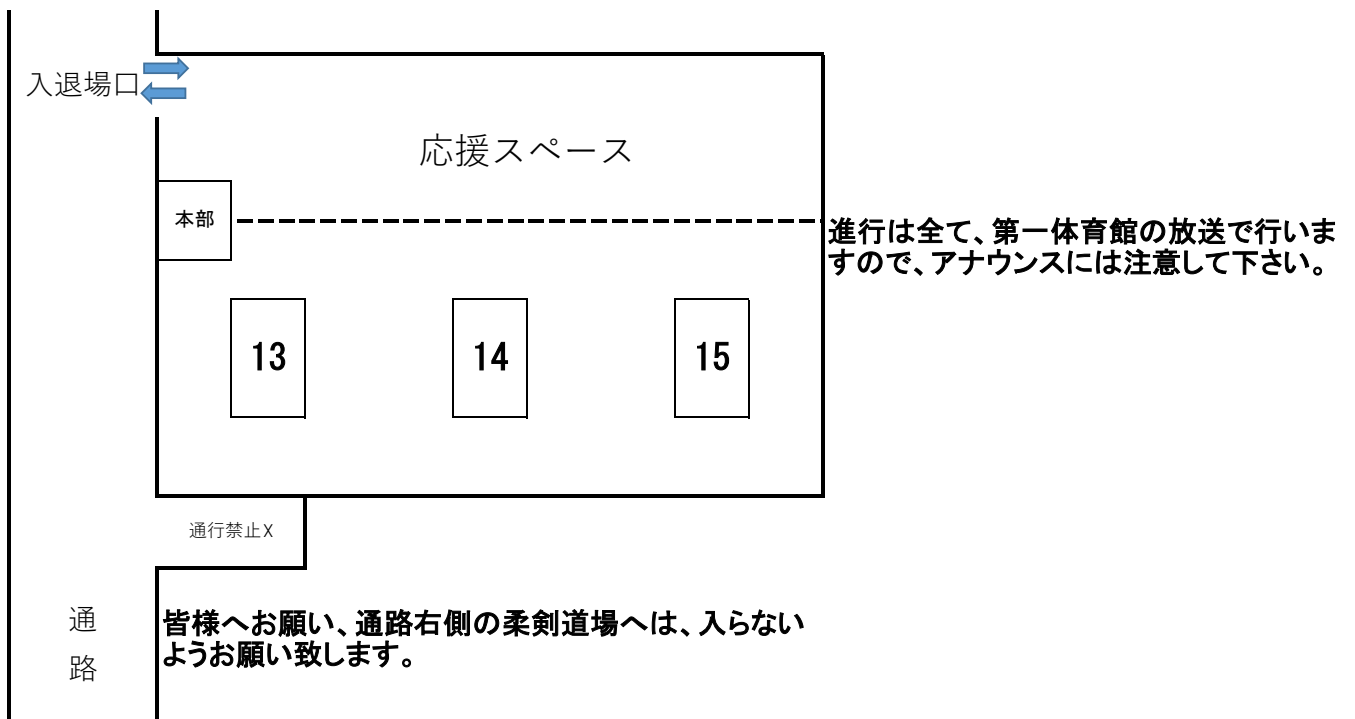
会場	山形市総合スポーツセンター第一体育館												第二体育館		
コート	1	2	3	4	5	6	7	8	9	10	11	12	13	14	15
9:30	GS7	GS8	GS9	GS10	GS11	GS12	GS13	GS14	GS15	GS16	GS17	GS18	GS19	GS20	GS21
	GS22、BS5~20、GS23~25														
	GS26~30、BD21~28														
	準々決勝GS31~34、準々決勝BS29~32														
	準決勝GS35~36、準決勝BS33~34														
	決勝GS37、3決GS38、決勝BS35、3決BS36														

# 会場案内図（山形市総合スポーツセンター）

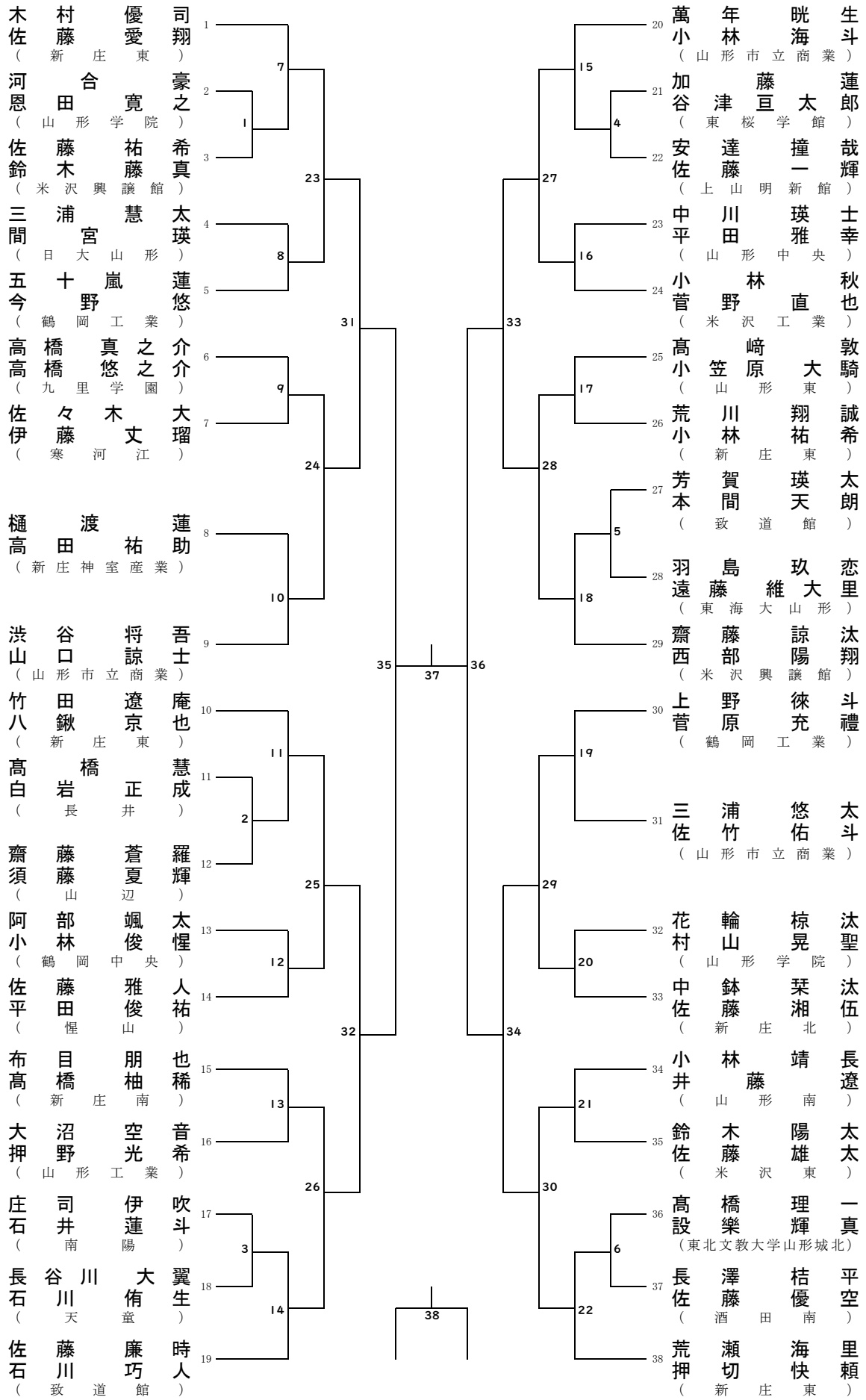
## <第一体育館>



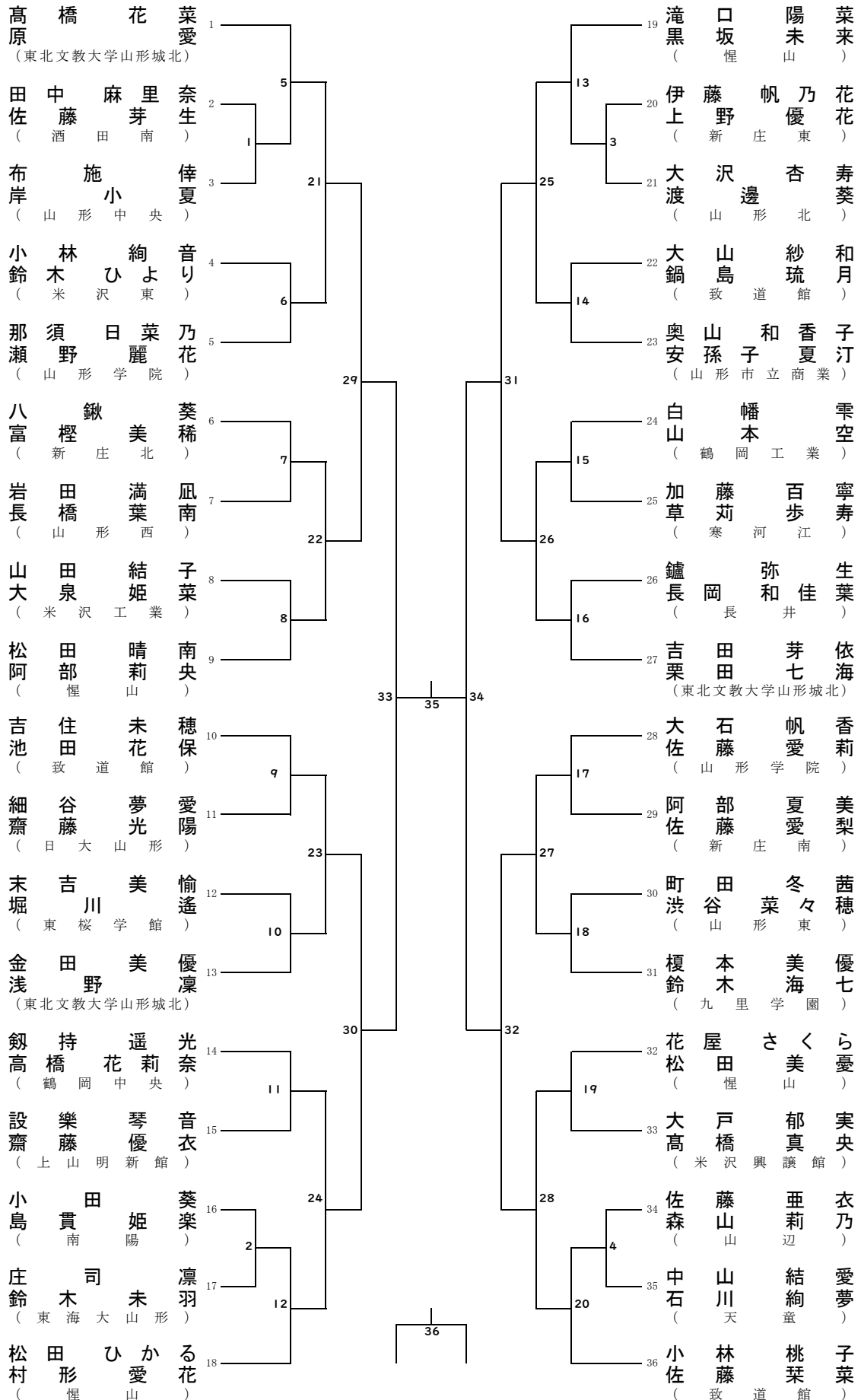
## <第二体育館>



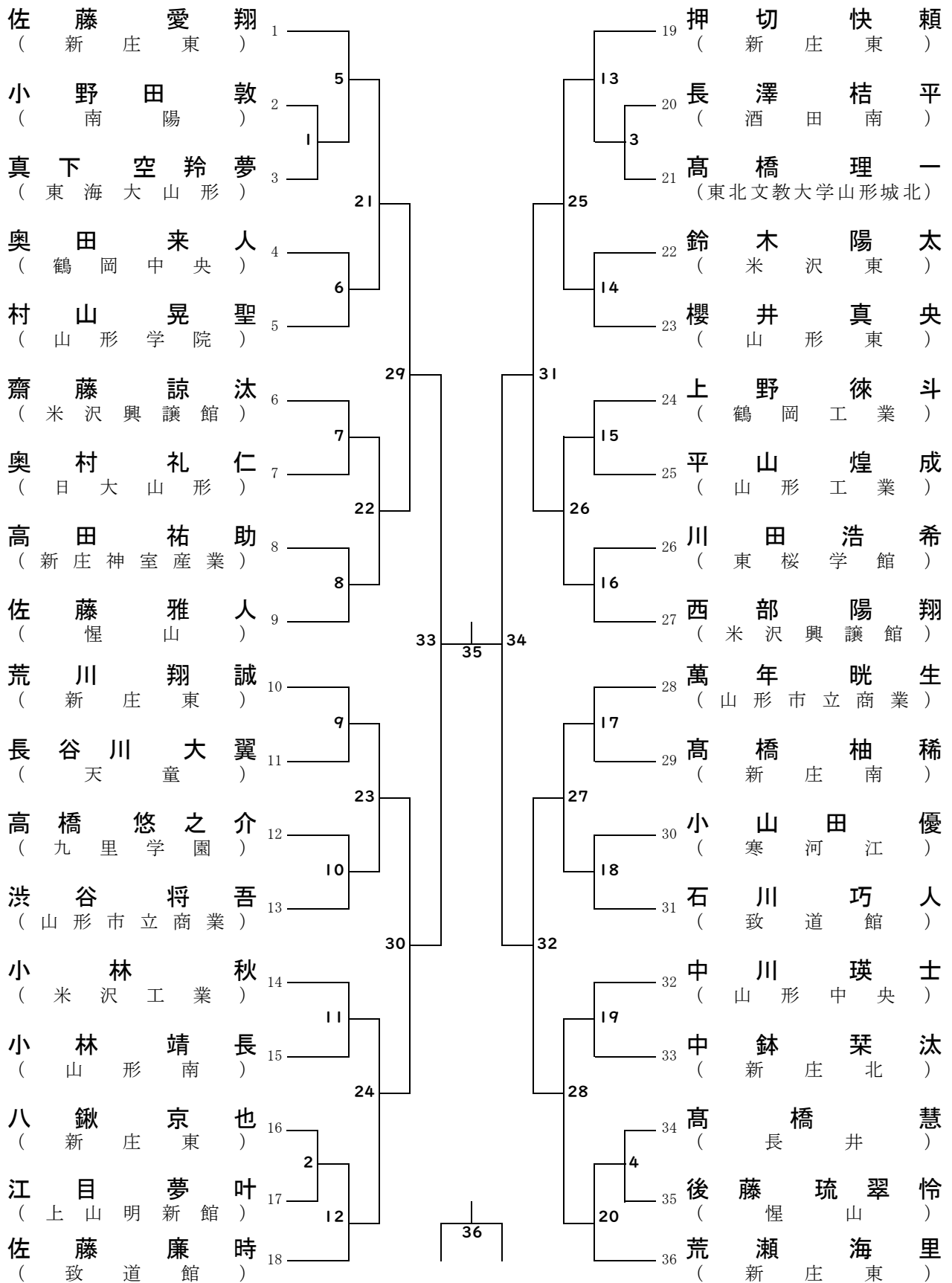
男子ダブルス(GD-38)



女子ダブルス(GD-36)



## 男子シングルス(BS-36)





## 女子シングルス(GS-38)

