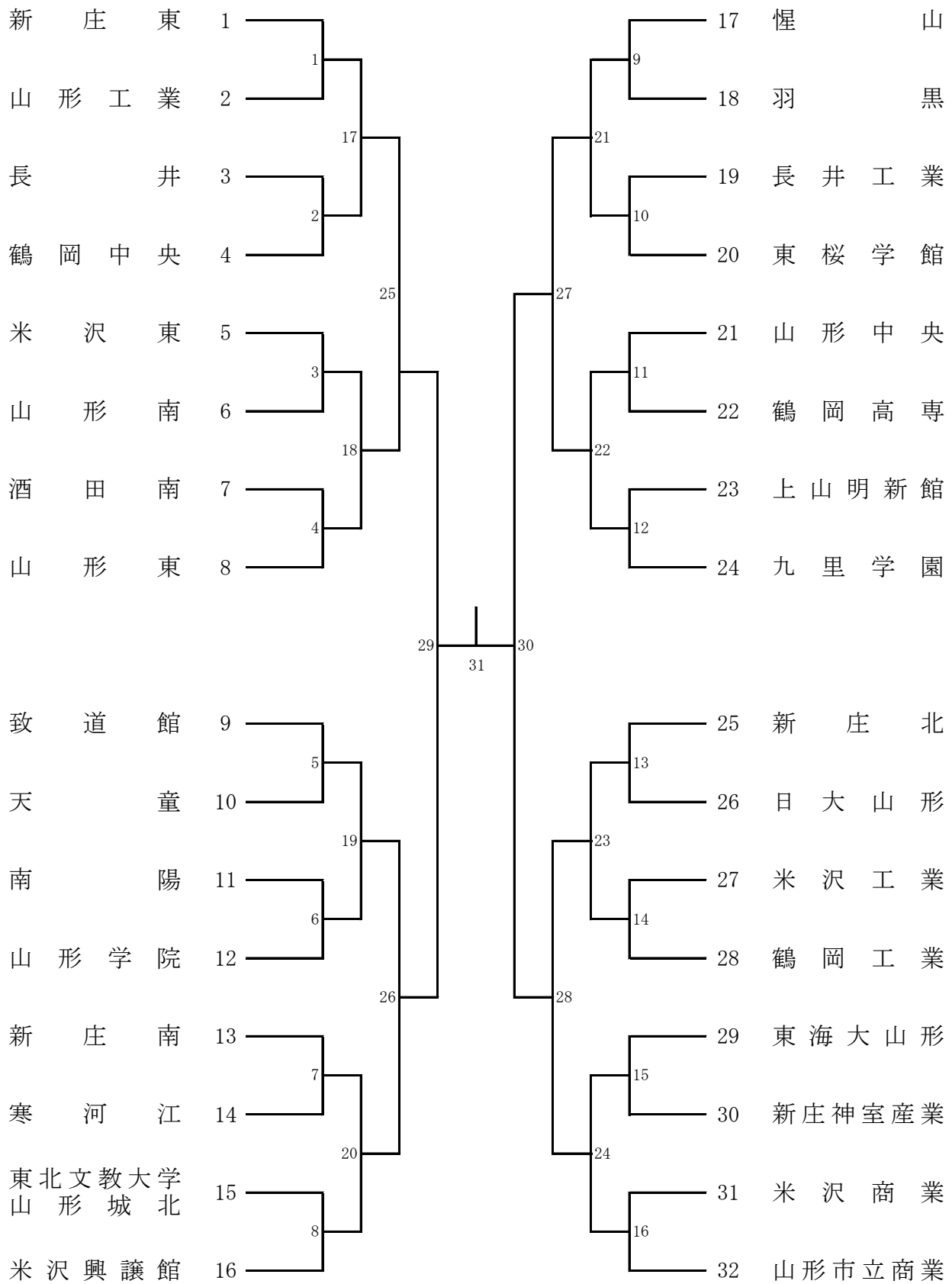
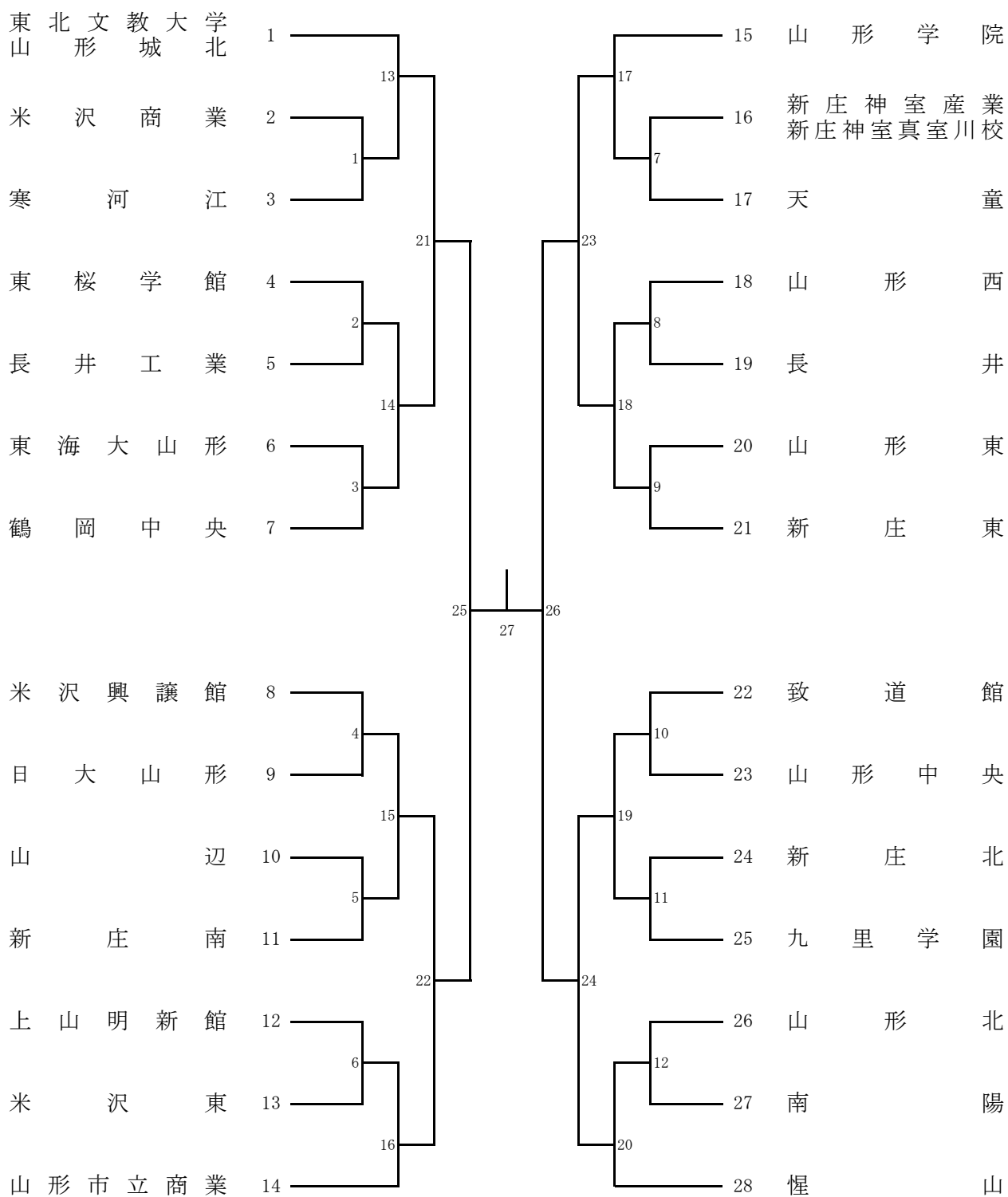


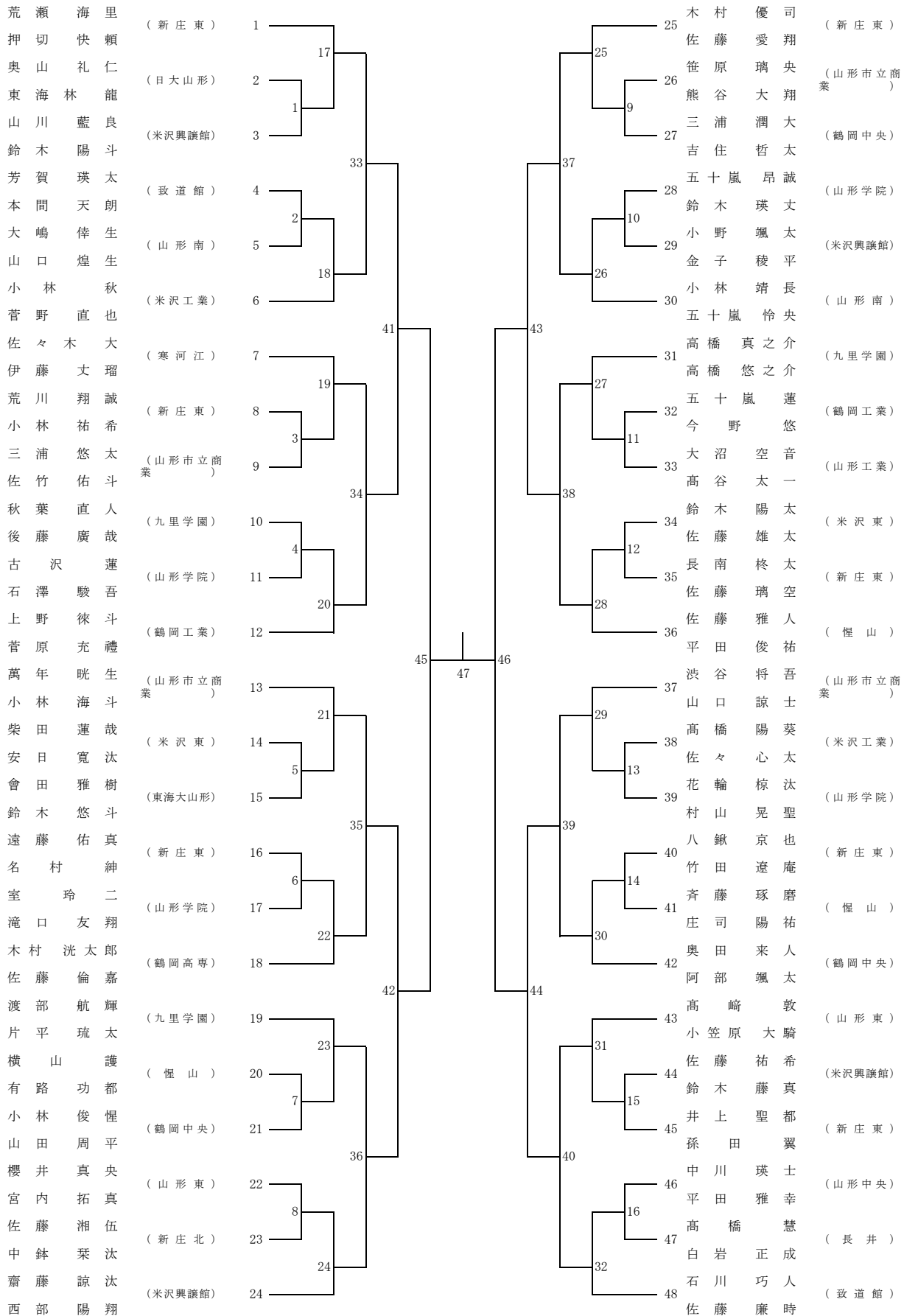
# 男子学校对抗 (BT-32)



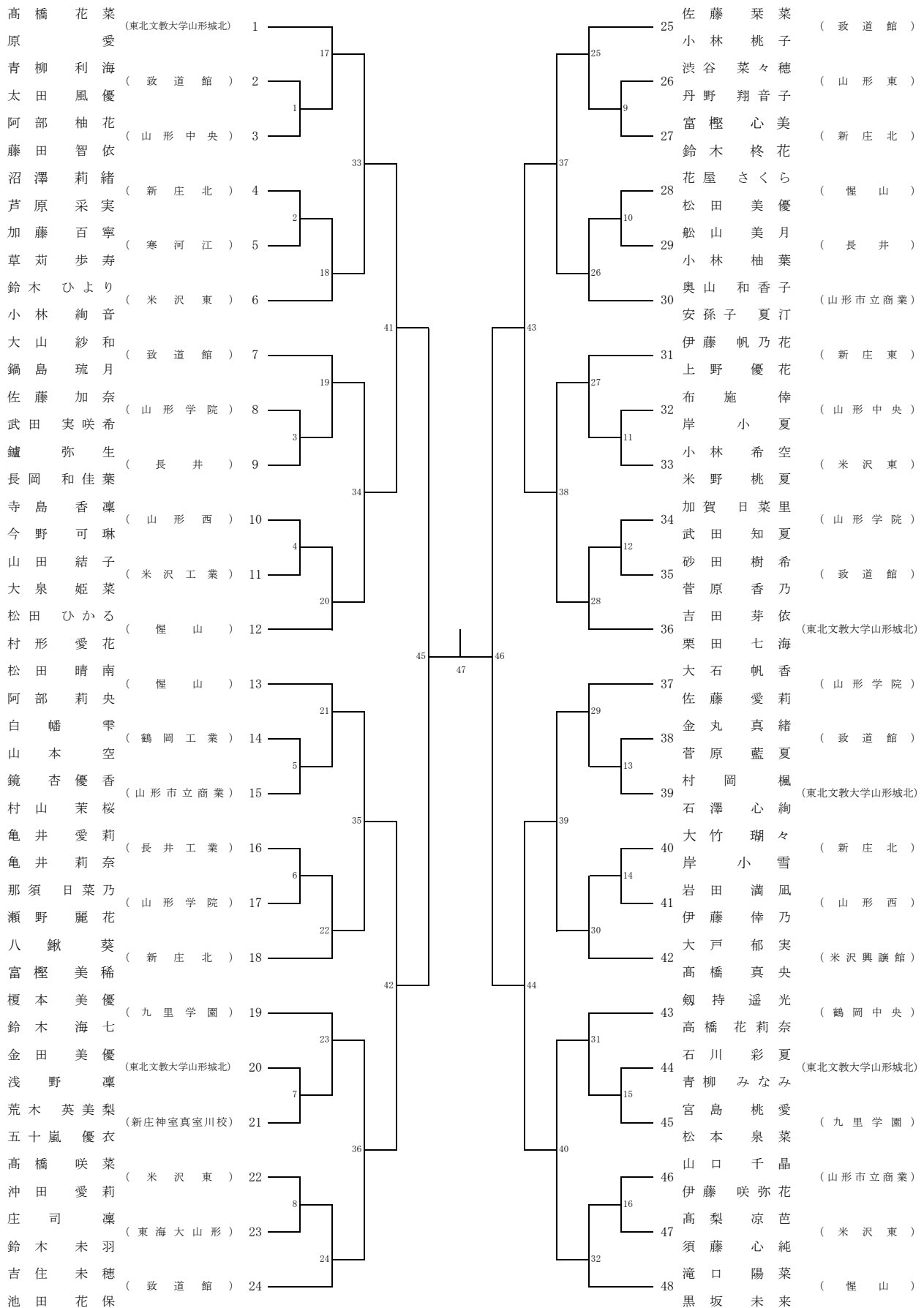
# 女子学校对抗 (GT-28)



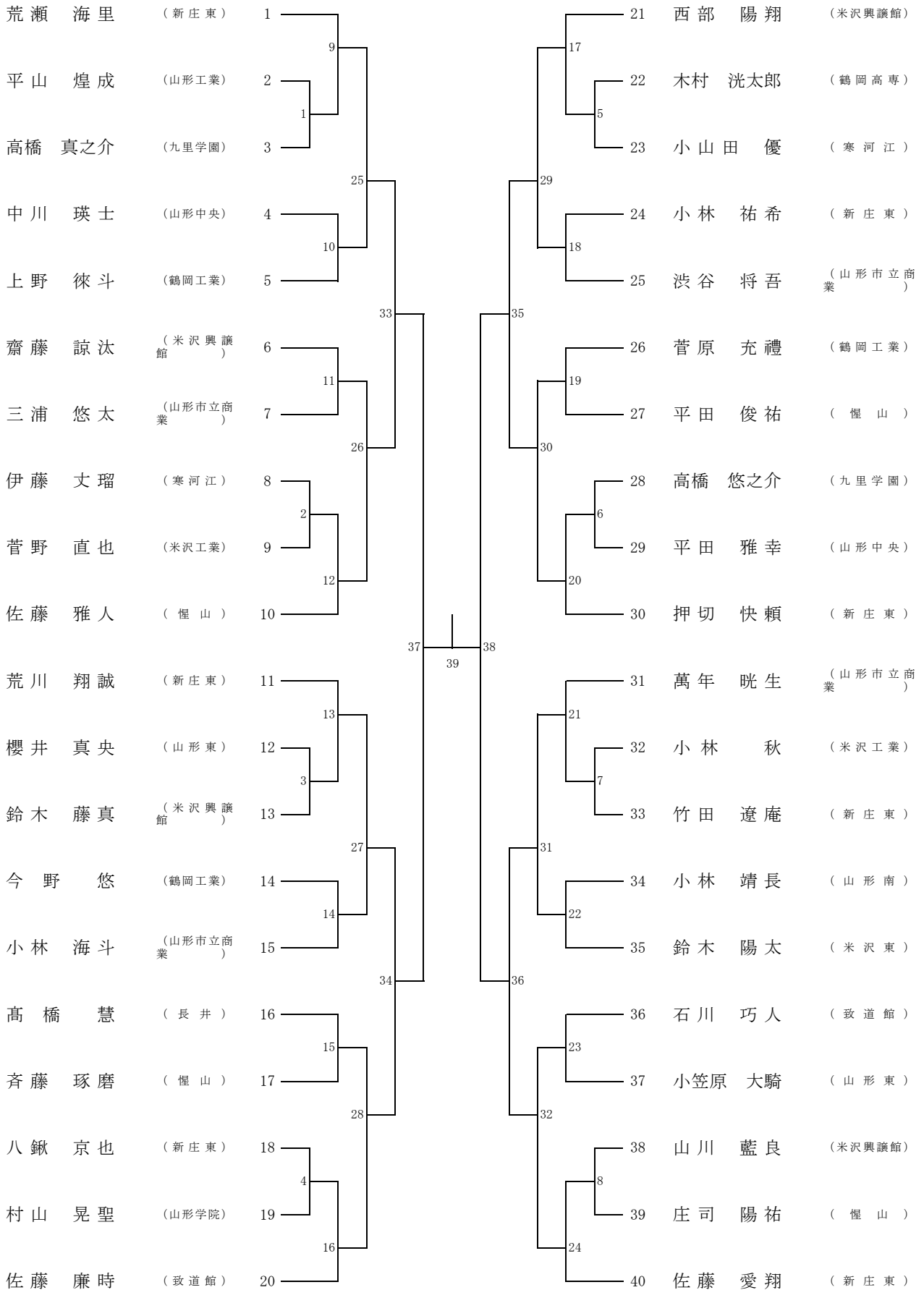
男子ダブルス (BD-48)



女子ダブルス (GD-48)



男子シングルス (BS-40)



女子シングルス (GS-40)

